

KNX TP zu ASCII IP & Serial Server Applikation

Artikelnummer: IN701KNX6000000

Integrieren Sie jedes KNX-Gerät oder jede KNX-Installation mit einem ASCII-BMS oder einem beliebigen ASCII-IP- oder seriellen ASCII-Controller. Diese Integration zielt darauf ab, KNX-Kommunikationsobjekte und -ressourcen von einem ASCII-basierten Steuerungssystem oder Gerät aus so zugänglich zu machen, als wären sie Teil des ASCII-Systems und umgekehrt.



KNX zu ASCII IP & ASCII Serial

Funktionen und Vorteile

- ✓ **Einfache Integration mit Intesis MAPS**
Der Integrationsprozess wird schnell und einfach mit dem Intesis MAPS-Konfigurationstool verwaltet.
- ✓ **Automatische Updates für Konfigurationstool und Gateway**
Sowohl das Intesis MAPS-Konfigurationstool als auch die Firmware des Gateways können automatisch aktualisiert werden.
- ✓ **Steuerung von bis zu 3000 KNX-Kommunikationsobjekten**
Bis zu 3000 KNX-Kommunikationsobjekte können über das Gateway gesteuert werden.
- ✓ **Automatische Schreibenforderung des ASCII-Busses bei Wertänderung**
Wenn sich ein ASCII-Wert ändert, sendet das Gateway automatisch eine Schreibenforderung an den ASCII-Bus.
- ✓ **Inbetriebnahmefreundlicher Ansatz mit Intesis MAPS**
Vorlagen können beliebig oft importiert und wiederverwendet werden, wodurch die Inbetriebnahmezeit erheblich verkürzt wird.
- ✓ **Unterstützung für KNX TP-Geräte**
Das Gateway unterstützt KNX TP-Geräte (Twisted Pair).
- ✓ **Unterstützung für ASCII Serial (232/485) and ASCII IP**
Das Gateway unterstützt sowohl ASCII IP als auch ASCII Serial (232/485).
- ✓ **Verwendung personalisierter ASCII-Zeichenfolgen**
Es ist möglich, personalisierte ASCII-Zeichenfolgen auf diesem Gateway zu verwenden.



Allgemeine

Nettobreite (mm)	88
Nettohöhe (mm)	56
Nettotiefe (mm)	90
Nettogewicht (g)	194
Verpackungsbreite (mm)	127
Verpackungshöhe (mm)	86
Verpackungstiefe (mm)	140
Verpackungsgewicht (g)	356
Betriebstemperatur °C Min.	-10
Betriebstemperatur °C Max.	60
Eingangsspannung (V)	For DC: 9 .. 36 VDC, Max: 180 mA, 1.7 W For AC: 24 VAC ±10 %, 50-60 Hz, Max: 70 mA, 1.7 W Recommended voltage: 24 VDC, Max: 70 mA
Stromanschluss	3-polig
Montage	DIN rail mount (bracket included), Wall mount
Gehäusematerialien	Kunststoff
Garantie (Jahre)	3 years
Verpackungsmaterial	Karton

Identifizierung und Status

Produkt-ID	IN701KNX6000000_ASCII_KNX
Herkunftsland	Spanien
HS-Code	8517620000



Identifizierung und Status

Klassifizierungsnummer für die Exportkontrolle (ECCN)	EAR99
--	-------

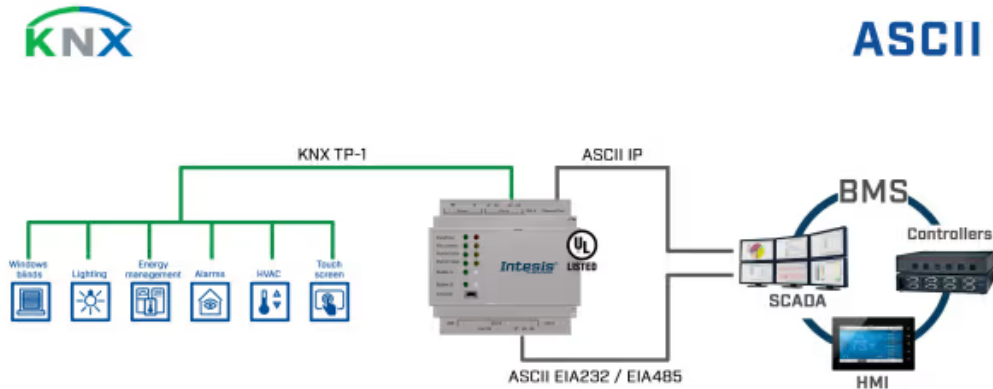
Zertifizierungen und Standards

ETIM Classification	EC001604
----------------------------	----------

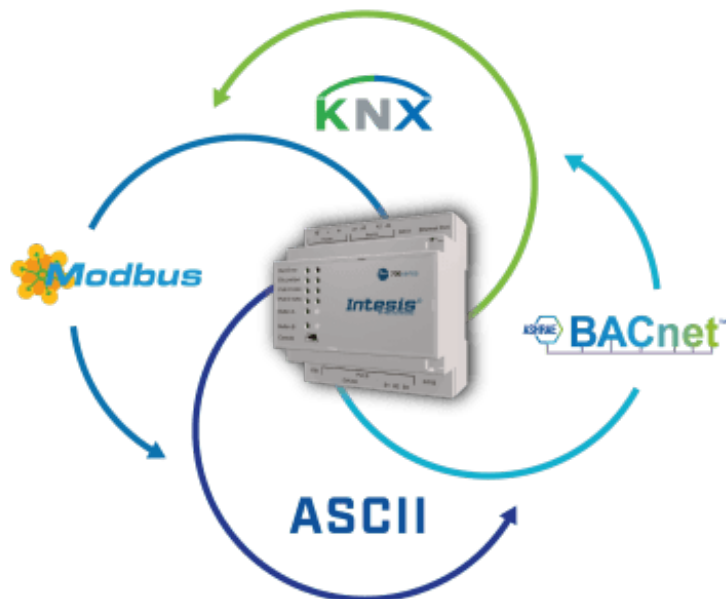
WEEE-Kategorie	IT- und Telekommunikationsausrüstung
-----------------------	--------------------------------------



Anwendungsfall



Beispiel für eine Integration.



Beispiel für eine Integration.