

Modbus TCP & RTU Master 到 BACnet/IP & MS/TP 服务器应用

貨號: IN7004853K00000

集成任何Modbus RTU或TCP服务器设备, 或两者同时, 与BACnet BMS或任何BACnet/IP或BACnet MS/TP控制器。这种集成旨在使Modbus信号和资源可以从基于BACnet的控制系统或设备访问, 就好像它们是BACnet系统的一部分, 反之亦然。



Modbus TCP & RTU 转 BACnet/IP & MS/TP

特點和優點

- ✓ **BACnet/IP 客户端和 MS/TP 管理器支持**
同时支持BACnet/IP客户端和MS/TP管理器。
- ✓ **Intesis MAPS的调试友好型方法**
模板可以根据需要随时导入和重复使用, 从而大大缩短了调试时间。
- ✓ **BACnet 高级功能 - 日历、日程安排.....**
BACnet 的高级功能, 如日历、趋势日志、日程安排等, 都可用。
- ✓ **每个端口 32 个 RTU 设备, 无中继器 (最多 255 个)**
该网关每个 RTU 节点最多支持 32 个 Modbus 设备 (不带中继器), 总共最多支持 255 个。
- ✓ **与Intesis MAPS轻松集成**
使用Intesis MAPS配置工具可以快速轻松地管理集成过程。
- ✓ **配置工具和网关自动更新**
Intesis MAPS配置工具和网关的固件都可以接收自动更新。
- ✓ **两条Modbus RTU线路, 用于BACnet/IP集成**
两个独立的Modbus RTU端口可用于BACnet/IP集成。
- ✓ **Modbus 产品的模板下载/生成**
Modbus 设备模板可以生成、本地导入或从存储库下载。

Modbus TCP & RTU Master 到 BACnet/IP & MS/TP 服务器应用



常规

净宽 (mm)	106
净高 (mm)	58
净深 (mm)	90
净重 (g)	194
包装宽度 (mm)	127
包装高度 (mm)	86
填充深度 (mm)	140
包装重量 (g)	356
工作温度 °C Min	-10
工作温度 °C Max	60
输入电压 (V)	For DC: 9 .. 36 VDC, Max: 260 mA, 2.4 W For AC: 24 VAC ±10 %, 50-60 Hz, Max: 100 mA, 2.4 W Recommended voltage: 24 VDC, Max: 100 mA
电源连接器	3-pole
容量	最高3000点
安装条件	此网关设计为安装在机柜内。如果装置安装在外壳外，应始终采取预防措施，防止静电放电至装置。在外壳内工作时（例如，进行调整、设置开关等），在接触装置之前，应始终遵循典型的防静电预防措施。
安装	DIN rail mount (bracket included), Wall mount
外壳材料	塑料
保修 (年)	3 years
包装材料	硬纸板

标识和状态

产品 ID	IN7004853K00000_BAC_MBS
-------	-------------------------

Modbus TCP & RTU Master 到 BACnet/IP & MS/TP 服务器应用



标识和状态

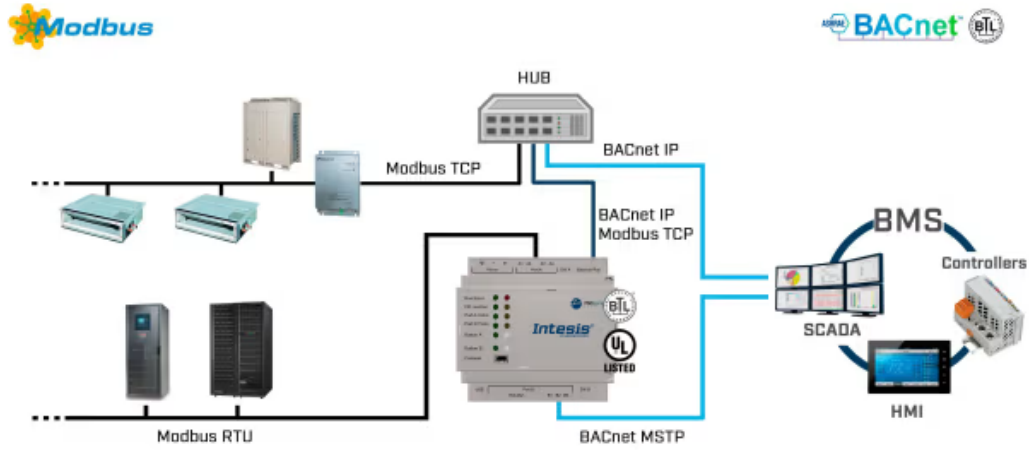
原产国	西班牙
海关编码	8517620000
出口管制分类编号 (ECCN)	EAR99

认证和标准

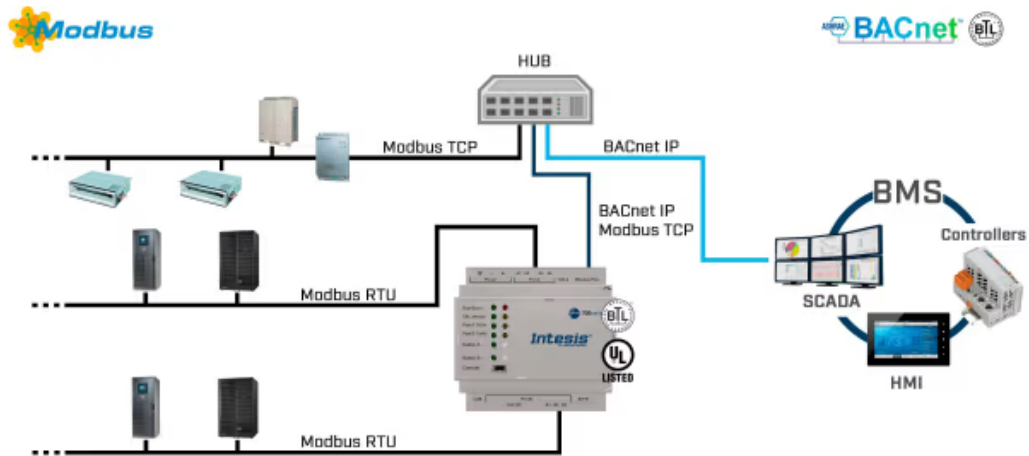
ETIM分类	EC001604
WEEE类别	IT和电信设备



使用案例



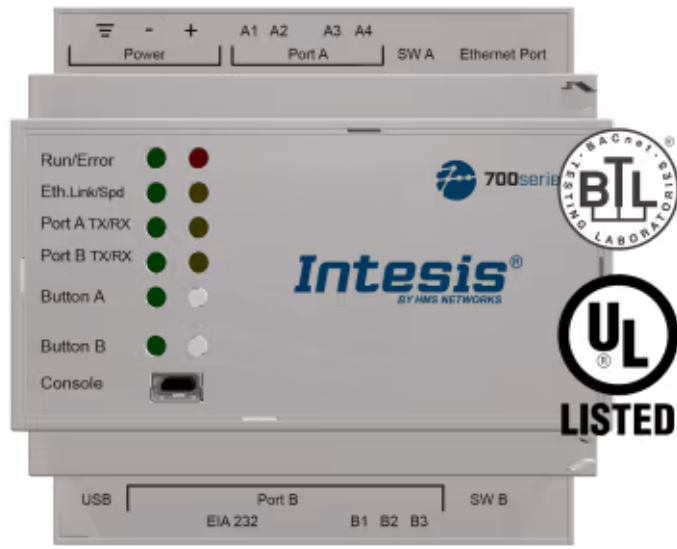
集成示例。



集成示例。



使用案例



使用 Intesis MAPS 更改协议：BACnet、Modbus、KNX 或家庭自动化