

## Modbus TCP & RTU Master zu BACnet/IP & MS/TP Server Applikation

Artikelnummer: IN7004851K20000

Integrieren Sie jedes BACnet MS/TP- oder BACnet/IP-Servergerät in ein Modbus-BMS oder einen Modbus TCP- oder RTU-Controller. Diese Integration zielt darauf ab, den Zugriff auf BACnet-Objekte, -Daten und -Ressourcen von einem Modbus-basierten Steuerungssystem oder Gerät aus so zu machen, als wären sie Teil des Modbus-Systems und umgekehrt.



Modbus TCP & RTU zu BACnet/IP & MS/TP

### Funktionen und Vorteile

- ✓ **Unterstützung von BACnet/IP-Client und MS/TP-Manager**  
Sowohl der BACnet/IP-Client als auch der MS/TP-Manager werden unterstützt.
- ✓ **Einfache Integration mit Intesis MAPS**  
Der Integrationsprozess wird schnell und einfach mit dem Intesis MAPS-Konfigurationstool verwaltet.
- ✓ **Inbetriebnahmefreundlicher Ansatz mit Intesis MAPS**  
Vorlagen können beliebig oft importiert und wiederverwendet werden, wodurch die Inbetriebnahmezeit erheblich verkürzt wird.
- ✓ **Automatische Updates für Konfigurationstool und Gateway**  
Sowohl das Intesis MAPS-Konfigurationstool als auch die Firmware des Gateways können automatisch aktualisiert werden.
- ✓ **BACnet Erweiterte Funktionen - Kalender, Zeitpläne...**  
Die erweiterten Funktionen von BACnet, wie Kalender, Trendprotokolle, Zeitpläne und mehr, sind verfügbar.
- ✓ **Zwei Modbus RTU-Leitungen für die BACnet/IP-Integration**  
Für BACnet/IP-Integrationen stehen zwei unabhängige Modbus RTU-Ports zur Verfügung.
- ✓ **32 RTU-Geräte pro Port ohne Repeater (max. 255)**  
Das Gateway unterstützt bis zu 32 Modbus-Geräte pro RTU-Knoten (ohne Repeater) und bis zu 255 insgesamt.
- ✓ **Vorlagen-Download/-Generierung für Modbus-Produkte**  
Modbus-Gerätevorlagen können generiert, lokal importiert oder aus einem Repository heruntergeladen werden.

# Modbus TCP & RTU Master zu BACnet/IP & MS/TP Server Applikation



## Allgemeine

Nettobreite (mm)	106
Nettohöhe (mm)	58
Nettotiefe (mm)	90
Nettogewicht (g)	194
Verpackungsbreite (mm)	127
Verpackungshöhe (mm)	86
Verpackungstiefe (mm)	140
Verpackungsgewicht (g)	356
Betriebstemperatur °C Min.	-10
Betriebstemperatur °C Max.	60
Eingangsspannung (V)	For DC: 9 .. 36 VDC, Max: 260 mA, 2.4 W For AC: 24 VAC ±10 %, 50-60 Hz, Max: 100 mA, 2.4 W Recommended voltage: 24 VDC, Max: 100 mA
Stromanschluss	3-polig
Montage	DIN rail mount (bracket included), Wall mount
Gehäusematerialien	Kunststoff
Garantie (Jahre)	3 years
Verpackungsmaterial	Karton

## Identifizierung und Status

Produkt-ID	IN7004851K20000_BAC_MBS
Herkunftsland	Spanien
HS-Code	8517620000

# Modbus TCP & RTU Master zu BACnet/IP & MS/TP Server Applikation



## Identifizierung und Status

Klassifizierungsnummer für die Exportkontrolle (ECCN)	EAR99
---	-------

## Zertifizierungen und Standards

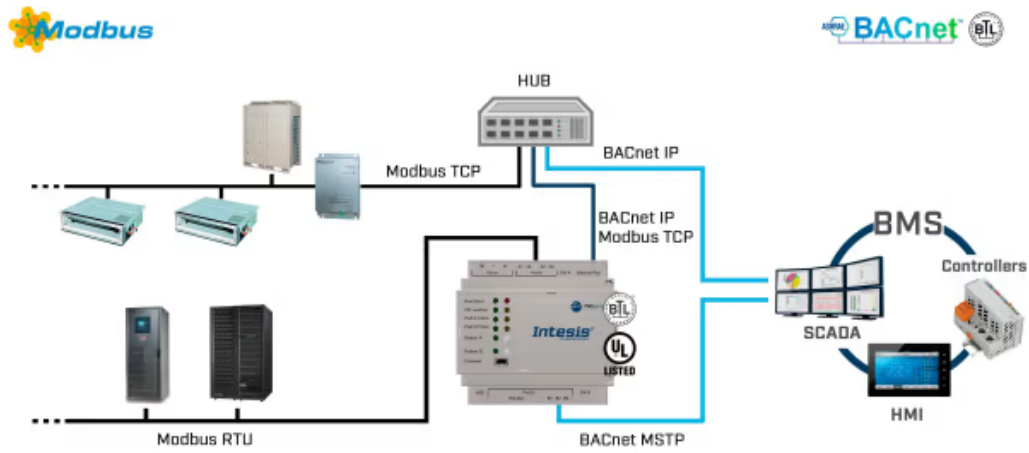
ETIM Classification	EC001604
---------------------	----------

WEEE-Kategorie	IT- und Telekommunikationsausrüstung
----------------	--------------------------------------

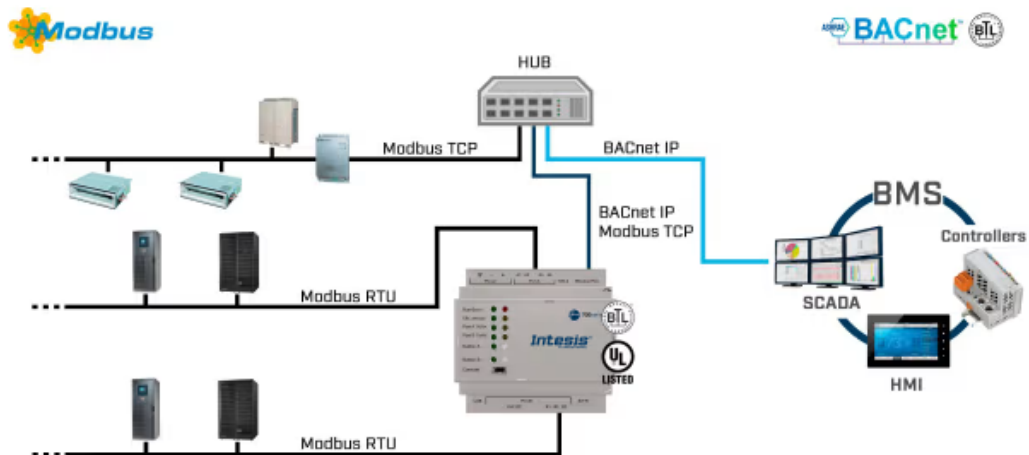
# Modbus TCP & RTU Master zu BACnet/IP & MS/TP Server Applikation



## Anwendungsfall



Beispiel für eine Integration.



Beispiel für eine Integration.

# Modbus TCP & RTU Master zu BACnet/IP & MS/TP Server Applikation



## Anwendungsfall



Verwenden Sie Intesis MAPS, um das Protokoll zu ändern: BACnet, Modbus, KNX oder Home Automation

