

BACnet/IP & MS/TP 客户端到 ASCII IP 和 ASCII 串行服务器应用程序

貨號: IN7004851K20000

将任何BACnet MS/TP或BACnet/IP服务器设备与ASCII BMS或任何ASCII IP或ASCII串行控制器集成。这种集成旨在使BACnet对象、数据和资源能够从基于ASCII的控制系统或设备访问，就好像它们是ASCII系统的一部分一样，反之亦然。



BACnet/IP & MS/TP 转 ASCII IP & 串口

特點和優點

- ✓ **支持 BACnet/IP 和 BACnet MS/TP**
网关支持 BACnet/IP 和 BACnet MS/TP 协议。
- ✓ **与Intesis MAPS轻松集成**
使用Intesis MAPS配置工具可以快速轻松地管理集成过程。
- ✓ **配置工具和网关自动更新**
Intesis MAPS配置工具和网关的固件都可以接收自动更新。
- ✓ **ASCII 总线在值更改时自动写入请求**
当 ASCII 值发生变化时，网关会自动向 ASCII 总线发送写入请求。
- ✓ **BACnet 设备扫描选项，带 BACnet Explorer**
可以使用BACnet Explorer功能扫描BACnet网络以发现设备。
- ✓ **Intesis MAPS的调试友好型方法**
模板可以根据需要随时导入和重复使用，从而大大缩短了调试时间。
- ✓ **ASCII 串行（232/485）和 ASCII IP 支持**
网关完全支持 ASCII IP 和 ASCII 串行（232/485）。
- ✓ **个性化 ASCII 字符串使用**
可以在此网关上使用个性化的 ASCII 字符串。

BACnet/IP & MS/TP 客户端到 ASCII IP 和 ASCII 串行服务器应用程序



常规

净宽 (mm)	106
净高 (mm)	58
净深 (mm)	90
净重 (g)	194
包装宽度 (mm)	127
包装高度 (mm)	86
填充深度 (mm)	140
包装重量 (g)	356
工作温度 °C Min	-10
工作温度 °C Max	60
输入电压 (V)	For DC: 9 .. 36 VDC, Max: 260 mA, 2.4 W For AC: 24 VAC ±10 %, 50-60 Hz, Max: 100 mA, 2.4 W Recommended voltage: 24 VDC, Max: 100 mA
电源连接器	3-pole
容量	最多1200点
安装条件	此网关设计为安装在机柜内。如果装置安装在外壳外，应始终采取预防措施，防止静电放电至装置。在外壳内工作时（例如，进行调整、设置开关等），在接触装置之前，应始终遵循典型的防静电预防措施。
安装	DIN rail mount (bracket included), Wall mount
外壳材料	塑料
保修 (年)	3 years
包装材料	硬纸板

标识和状态

产品 ID	IN7004851K20000_ASCII_BAC
-------	---------------------------

BACnet/IP & MS/TP 客户端到 ASCII IP 和 ASCII 串行服务器应用程序



标识和状态

原产国	西班牙
海关编码	8517620000
出口管制分类编号 (ECCN)	EAR99

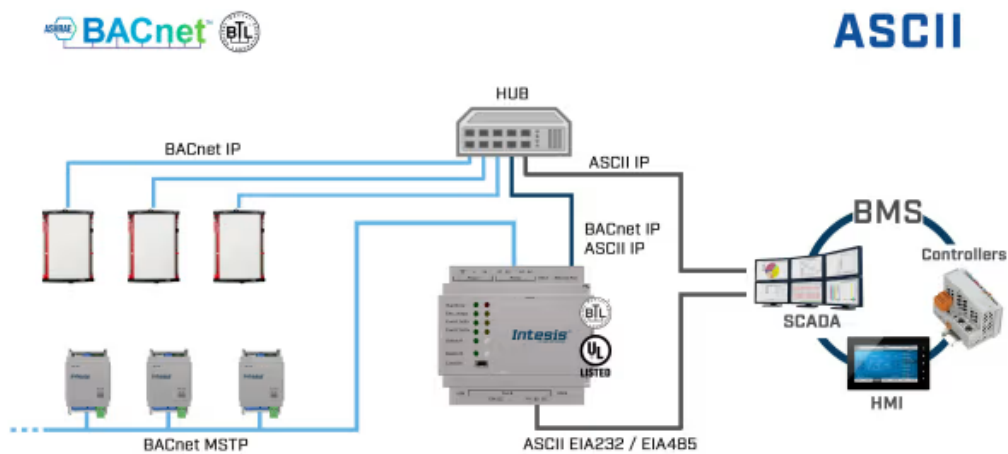
认证和标准

ETIM分类	EC001604
WEEE类别	IT和电信设备

BACnet/IP & MS/TP 客户端到 ASCII IP 和 ASCII 串行服务器应用程序



使用案例



集成示例。



使用 Intesis MAPS 更改协议：BACnet、Modbus、KNX 或家庭自动化

BACnet/IP & MS/TP 客户端到 ASCII IP 和 ASCII 串行服务器应用程序



使用案例

