

## BACnet/IP & MS/TP-Client zu ASCII IP & ASCII Serial Server Applikation

Artikelnummer: IN7004851K20000

Integrieren Sie jedes BACnet MS/TP- oder BACnet/IP-Servergerät in ein ASCII-BMS oder einen beliebigen ASCII-IP- oder seriellen ASCII-Controller. Diese Integration zielt darauf ab, BACnet-Objekte, -Daten und -Ressourcen von einem ASCII-basierten Steuerungssystem oder Gerät aus so zugänglich zu machen, als wären sie Teil des ASCII-Systems und umgekehrt.



*BACnet/IP & MS/TP zu ASCII IP & Serial*

### Funktionen und Vorteile

- ✓ **Unterstützung für BACnet/IP und BACnet MS/TP**  
Das Gateway unterstützt sowohl BACnet/IP- als auch BACnet MS/TP-Protokolle.
- ✓ **Einfache Integration mit Intesis MAPS**  
Der Integrationsprozess wird schnell und einfach mit dem Intesis MAPS-Konfigurationstool verwaltet.
- ✓ **Automatische Updates für Konfigurationstool und Gateway**  
Sowohl das Intesis MAPS-Konfigurationstool als auch die Firmware des Gateways können automatisch aktualisiert werden.
- ✓ **Automatische Schreibanforderung des ASCII-Busses bei Wertänderung**  
Wenn sich ein ASCII-Wert ändert, sendet das Gateway automatisch eine Schreibanforderung an den ASCII-Bus.
- ✓ **Option zum Scannen von BACnet-Geräten mit BACnet Explorer**  
Es ist möglich, das BACnet-Netzwerk zu scannen, um Geräte mit der BACnet Explorer-Funktion zu erkennen.
- ✓ **Inbetriebnahmefreundlicher Ansatz mit Intesis MAPS**  
Vorlagen können beliebig oft importiert und wiederverwendet werden, wodurch die Inbetriebnahmezeit erheblich verkürzt wird.
- ✓ **Unterstützung für ASCII Serial (232/485) and ASCII IP**  
Das Gateway unterstützt sowohl ASCII IP als auch ASCII Serial (232/485).
- ✓ **Verwendung personalisierter ASCII-Zeichenfolgen**  
Es ist möglich, personalisierte ASCII-Zeichenfolgen auf diesem Gateway zu verwenden.

# BACnet/IP & MS/TP-Client zu ASCII IP & ASCII Serial Server Applikation



## Allgemeine

Nettobreite (mm)	106
Nettohöhe (mm)	58
Nettotiefe (mm)	90
Nettogewicht (g)	194
Verpackungsbreite (mm)	127
Verpackungshöhe (mm)	86
Verpackungstiefe (mm)	140
Verpackungsgewicht (g)	356
Betriebstemperatur °C Min.	-10
Betriebstemperatur °C Max.	60
Eingangsspannung (V)	For DC: 9 .. 36 VDC, Max: 260 mA, 2.4 W For AC: 24 VAC ±10 %, 50-60 Hz, Max: 100 mA, 2.4 W Recommended voltage: 24 VDC, Max: 100 mA
Stromanschluss	3-polig
Montage	DIN rail mount (bracket included), Wall mount
Gehäusematerialien	Kunststoff
Garantie (Jahre)	3 years
Verpackungsmaterial	Karton

## Identifizierung und Status

Produkt-ID	IN7004851K20000_ASCII_BAC
Herkunftsland	Spanien
HS-Code	8517620000

# BACnet/IP & MS/TP-Client zu ASCII IP & ASCII Serial Server Applikation



## Identifizierung und Status

Klassifizierungsnummer für die Exportkontrolle (ECCN)	EAR99
---	-------

## Zertifizierungen und Standards

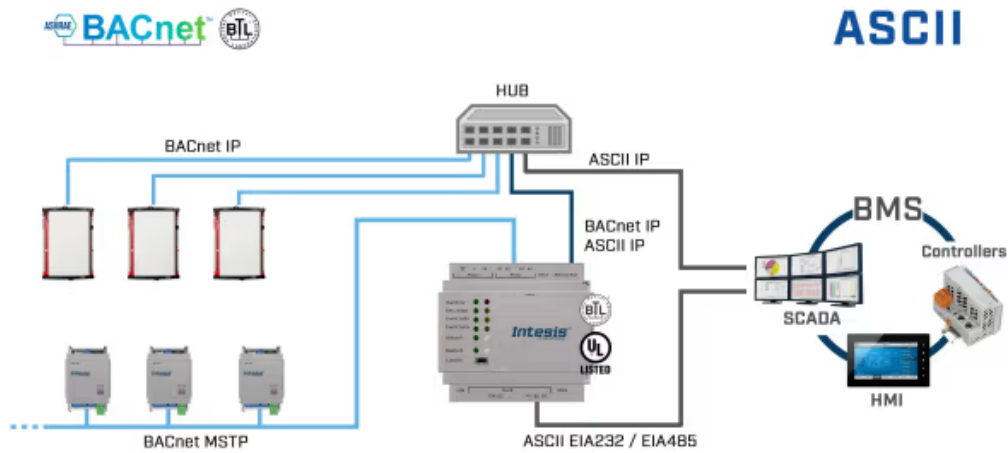
ETIM Classification	EC001604
---------------------	----------

WEEE-Kategorie	IT- und Telekommunikationsausrüstung
----------------	--------------------------------------

# BACnet/IP & MS/TP-Client zu ASCII IP & ASCII Serial Server Applikation



## Anwendungsfall



Beispiel für eine Integration.



Verwenden Sie Intesis MAPS, um das Protokoll zu ändern: BACnet, Modbus, KNX oder Home Automation

# BACnet/IP & MS/TP-Client zu ASCII IP & ASCII Serial Server Applikation



## Anwendungsfall

