

Modbus TCP & RTU Master 到 BACnet/IP & MS/TP 服务器应用

貨號: IN7004856000000

集成任何Modbus RTU或TCP服务器设备, 或两者同时, 与 BACnet BMS或任何BACnet/IP或BACnet MS/TP控制器。这种集成旨在使Modbus信号和资源可以从基于BACnet的控制系统或设备访问, 就好像它们是BACnet系统的一部分, 反之亦然。



Modbus TCP & RTU 转 BACnet/IP & MS/TP

特點和優點

- ✓ **BACnet/IP 客户端和 MS/TP 管理器支持**
同时支持BACnet/IP客户端和MS/TP管理器。
- ✓ **Intesis MAPS的调试友好型方法**
模板可以根据需要随时导入和重复使用, 从而大大缩短了调试时间。
- ✓ **BACnet 高级功能 - 日历、日程安排.....**
BACnet 的高级功能, 如日历、趋势日志、日程安排等, 都可用。
- ✓ **每个端口 32 个 RTU 设备, 无中继器 (最多 255 个)**
该网关每个 RTU 节点最多支持 32 个 Modbus 设备 (不带中继器), 总共最多支持 255 个。
- ✓ **与Intesis MAPS轻松集成**
使用Intesis MAPS配置工具可以快速轻松地管理集成过程。
- ✓ **配置工具和网关自动更新**
Intesis MAPS配置工具和网关的固件都可以接收自动更新。
- ✓ **两条Modbus RTU线路, 用于BACnet/IP集成**
两个独立的Modbus RTU端口可用于BACnet/IP集成。
- ✓ **Modbus 产品的模板下载/生成**
Modbus 设备模板可以生成、本地导入或从存储库下载。

Modbus TCP & RTU Master 到 BACnet/IP & MS/TP 服务器应用



常规	
净宽 (mm)	106
净高 (mm)	58
净深 (mm)	90
净重 (g)	194
包装宽度 (mm)	127
包装高度 (mm)	86
填充深度 (mm)	140
包装重量 (g)	356
工作温度 °C Min	-10
工作温度 °C Max	60
输入电压 (V)	For DC: 9 .. 36 VDC, Max: 260 mA, 2.4 W For AC: 24 VAC ±10 %, 50-60 Hz, Max: 100 mA, 2.4 W Recommended voltage: 24 VDC, Max: 100 mA
电源连接器	3-pole
容量	最多600分
安装条件	此网关设计为安装在机柜内。如果装置安装在外壳外，应始终采取预防措施，防止静电放电至装置。在外壳内工作时（例如，进行调整、设置开关等），在接触装置之前，应始终遵循典型的防静电预防措施。
交付内容	Intesis网关，安装手册，USB配置线。
不包括 (在交付中)	不含电源。
安装	DIN rail mount (bracket included), Wall mount
外壳材料	塑料
保修 (年)	3 years

Modbus TCP & RTU Master 到 BACnet/IP & MS/TP 服务器应用



常规

包装材料	硬纸板
------	-----

标识和状态

产品 ID	IN7004856000000_BAC_MBS
原产国	西班牙
海关编码	8517620000
出口管制分类编号 (ECCN)	EAR99

物理特征

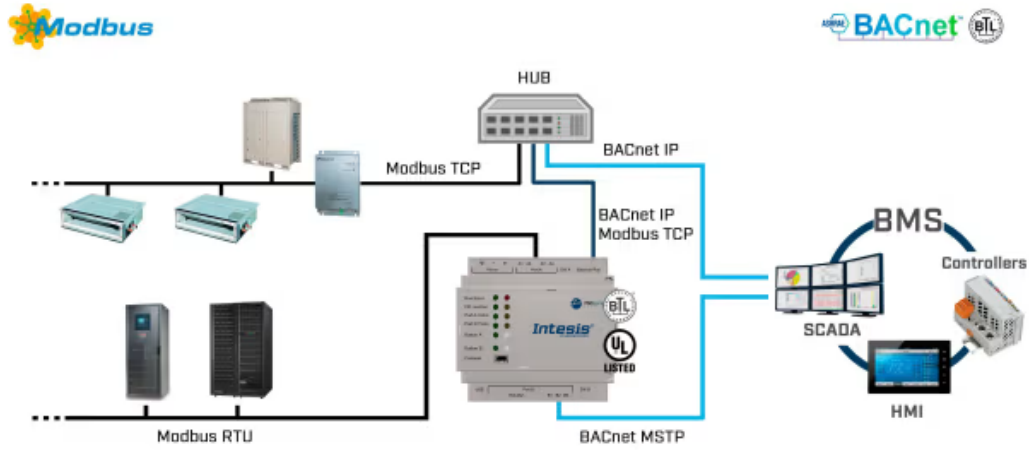
连接器/输入/输出	电源, 2个EIA-485接口, 以太网, Console接口USB Mini-B型, USB存储, EIA-232。
LED指示灯	网关和通信状态。
按钮	恢复出厂设置。
拨码和旋转开关	EIA-485串口配置。
电池描述	二氧化锰锂纽扣电池。

认证和标准

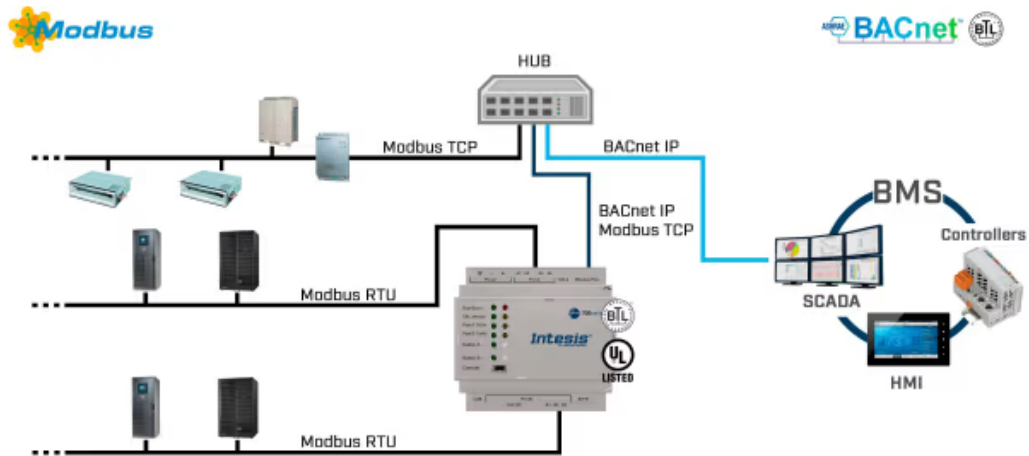
ETIM分类	EC001604
WEEE类别	IT和电信设备



使用案例



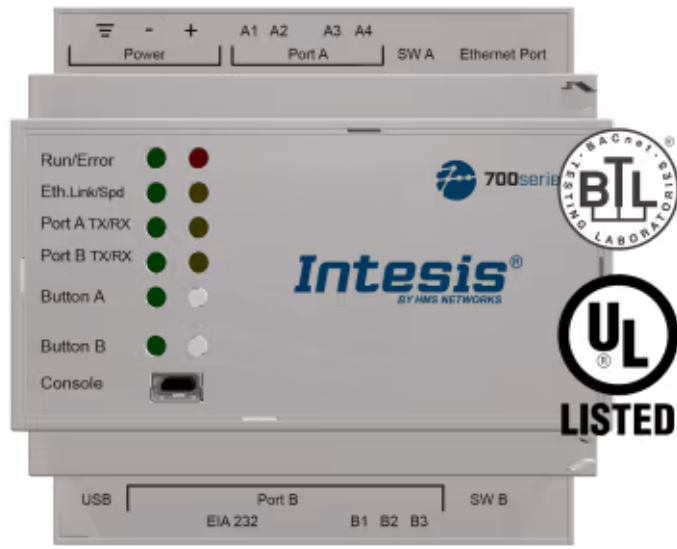
集成示例。



集成示例。



使用案例



使用 Intesis MAPS 更改协议：BACnet、Modbus、KNX 或家庭自动化