

## BACnet/IP & MS/TP客户端转Modbus TCP & RTU服务器应用

貨號: IN7004852500000

将任何Modbus RTU或TCP服务器设备, 或同时与BACnet BMS或任何BACnet/IP或BACnet MS/TP控制器集成。这种集成旨在使Modbus信号和资源能够从基于BACnet的控制系统或设备访问, 就好像它们是BACnet系统的一部分一样, 反之亦然。



BACnet/IP & MS/TP转Modbus TCP和RTU

### 特點和優點

- ✓ **最多支持六个并发 Modbus TCP 客户端**  
网关最多支持六个同时的 Modbus TCP 客户端。
- ✓ **支持 BACnet/IP 和 BACnet MS/TP**  
网关支持 BACnet/IP 和 BACnet MS/TP 协议。
- ✓ **与Intesis MAPS轻松集成**  
使用Intesis MAPS配置工具可以快速轻松地管理集成过程。
- ✓ **配置工具和网关自动更新**  
Intesis MAPS配置工具和网关的固件都可以接收自动更新。
- ✓ **支持 Modbus RTU 和 Modbus TCP**  
网关同时支持 Modbus RTU 和 Modbus TCP 协议。
- ✓ **BACnet 设备扫描选项, 带 BACnet Explorer**  
可以使用BACnet Explorer功能扫描BACnet网络以发现设备。
- ✓ **Intesis MAPS的调试友好型方法**  
模板可以根据需要随时导入和重复使用, 从而大大缩短了调试时间。

# BACnet/IP & MS/TP客户端转Modbus TCP & RTU 服务器应用



## 常规

净宽 (mm)	106
净高 (mm)	58
净深 (mm)	90
净重 (g)	194
包装宽度 (mm)	127
包装高度 (mm)	86
填充深度 (mm)	140
包装重量 (g)	356
工作温度 °C Min	-10
工作温度 °C Max	60
输入电压 (V)	For DC: 9 .. 36 VDC, Max: 260 mA, 2.4 W For AC: 24 VAC ±10 %, 50-60 Hz, Max: 100 mA, 2.4 W Recommended voltage: 24 VDC, Max: 100 mA
电源连接器	3-pole
容量	最多250分
安装条件	此网关设计为安装在机柜内。如果装置安装在外壳外，应始终采取预防措施，防止静电放电至装置。在外壳内工作时（例如，进行调整、设置开关等），在接触装置之前，应始终遵循典型的防静电预防措施。
安装	DIN rail mount (bracket included), Wall mount
外壳材料	塑料
保修 (年)	3 years
包装材料	硬纸板

## 标识和状态

产品 ID	IN7004852500000_MBS_BAC
-------	-------------------------

# BACnet/IP & MS/TP客户端转Modbus TCP & RTU 服务器应用



## 标识和状态

原产国	西班牙
海关编码	8517620000
出口管制分类编号 (ECCN)	EAR99

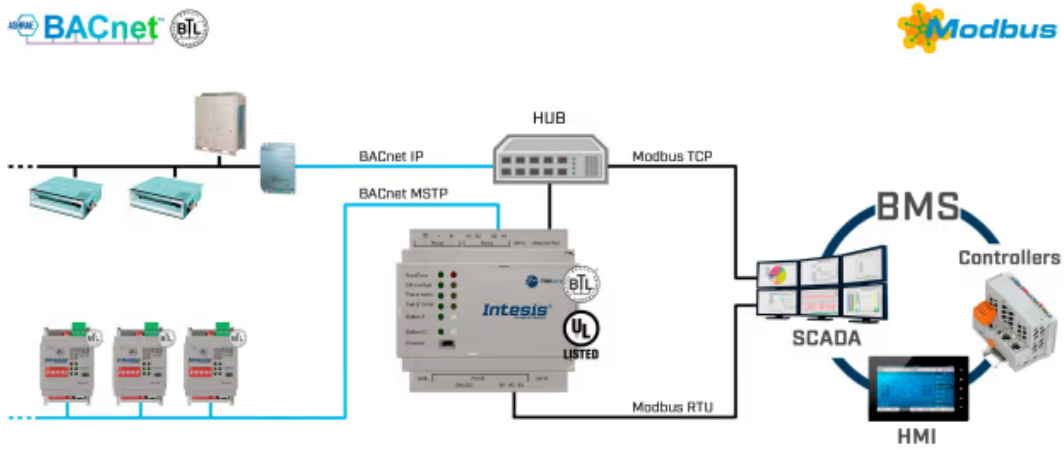
## 认证和标准

ETIM分类	EC001604
WEEE类别	IT和电信设备

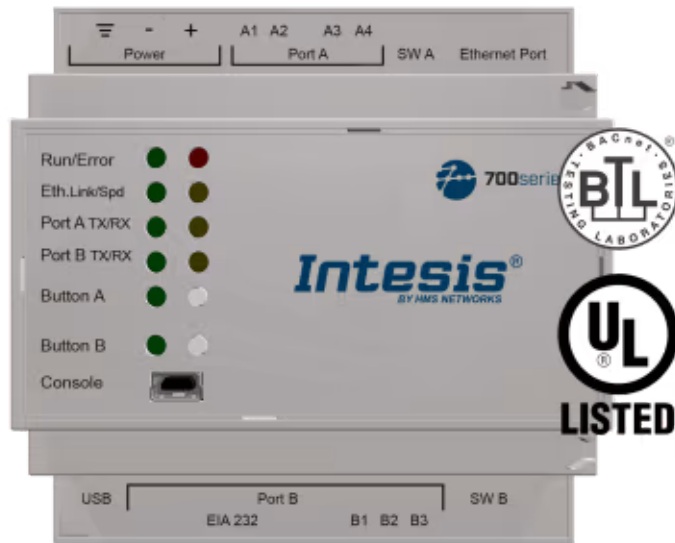




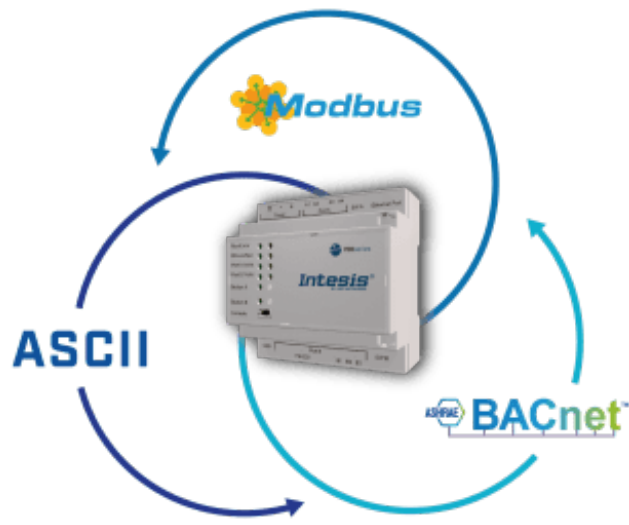
使用案例



集成示例。



使用案例



使用 Intesis MAPS 更改协议：BACnet、Modbus、KNX 或家庭自动化