

BACnet/IP & MS/TP客户端转 Modbus TCP & RTU服务器应用

貨號: IN7004851000000

集成任何BACnet MS/TP或BACnet/IP服务器设备与Modbus BMS或任何Modbus TCP或RTU控制器。这种集成旨在使BACnet对象、数据和资源可以从基于Modbus的控制系统或设备访问，就像它们是Modbus系统的一部分一样，反之亦然。



BACnet/IP & MS/TP转Modbus TCP和RTU

特點和優點

- ✓ **最多支持六个并发 Modbus TCP 客户端**
网关最多支持六个同时的 Modbus TCP 客户端。
- ✓ **支持 BACnet/IP 和 BACnet MS/TP**
网关支持 BACnet/IP 和 BACnet MS/TP 协议。
- ✓ **与Intesis MAPS轻松集成**
使用Intesis MAPS配置工具可以快速轻松地管理集成过程。
- ✓ **配置工具和网关自动更新**
Intesis MAPS配置工具和网关的固件都可以接收自动更新。
- ✓ **支持 Modbus RTU 和 Modbus TCP**
网关同时支持 Modbus RTU 和 Modbus TCP 协议。
- ✓ **BACnet 设备扫描选项，带 BACnet Explorer**
可以使用BACnet Explorer功能扫描BACnet网络以发现设备。
- ✓ **Intesis MAPS的调试友好型方法**
模板可以根据需要随时导入和重复使用，从而大大缩短了调试时间。

BACnet/IP & MS/TP客户端转Modbus TCP & RTU 服务器应用



常规

| | |
|-------------|---|
| 净宽 (mm) | 106 |
| 净高 (mm) | 58 |
| 净深 (mm) | 90 |
| 净重 (g) | 194 |
| 包装宽度 (mm) | 127 |
| 包装高度 (mm) | 86 |
| 填充深度 (mm) | 140 |
| 包装重量 (g) | 356 |
| 工作温度 °C Min | -10 |
| 工作温度 °C Max | 60 |
| 输入电压 (V) | For DC: 9 .. 36 VDC, Max: 260 mA, 2.4 W For AC: 24 VAC ±10 %, 50-60 Hz, Max: 100 mA, 2.4 W Recommended voltage: 24 VDC, Max: 100 mA |
| 电源连接器 | 3-pole |
| 容量 | 最多100分 |
| 安装条件 | 此网关设计为安装在机柜内。如果装置安装在外壳外，应始终采取预防措施，防止静电放电至装置。在外壳内工作时（例如，进行调整、设置开关等），在接触装置之前，应始终遵循典型的防静电预防措施。 |
| 安装 | DIN rail mount (bracket included), Wall mount |
| 外壳材料 | 塑料 |
| 保修 (年) | 3 years |
| 包装材料 | 硬纸板 |

标识和状态

| | |
|-------|-------------------------|
| 产品 ID | IN7004851000000_MBS_BAC |
|-------|-------------------------|

BACnet/IP & MS/TP客户端转Modbus TCP & RTU 服务器应用



标识和状态

| | |
|-----------------|------------|
| 原产国 | 西班牙 |
| 海关编码 | 8517620000 |
| 出口管制分类编号 (ECCN) | EAR99 |

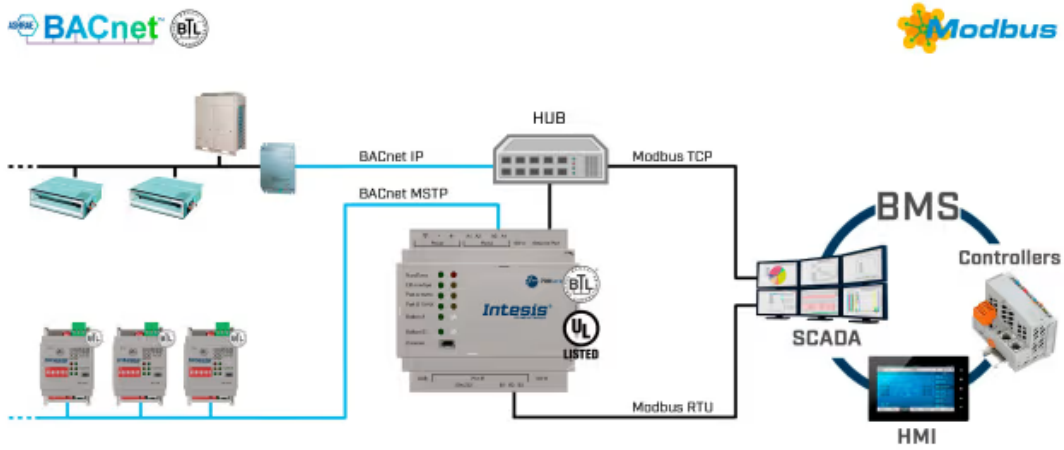
认证和标准

| | |
|--------|----------|
| ETIM分类 | EC001604 |
| WEEE类别 | IT和电信设备 |

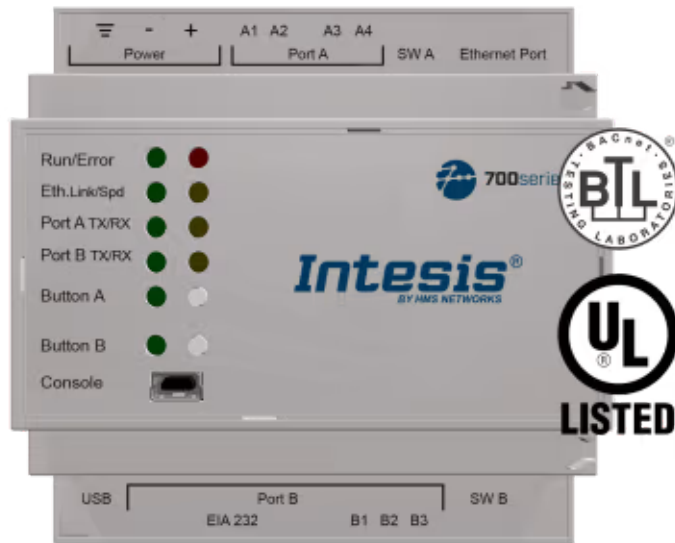




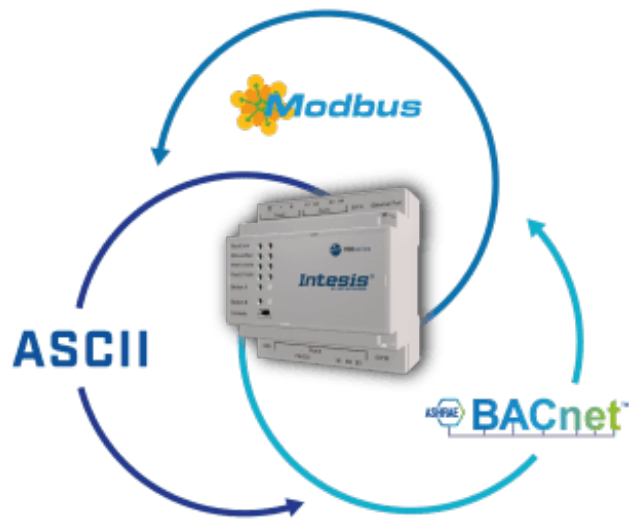
使用案例



集成示例。



使用案例



使用 Intesis MAPS 更改协议：BACnet、Modbus、KNX 或家庭自动化