

BACnet/IP & MS/TP客户端转Modbus TCP & RTU服务器应用

货号: IN7004853K00000

集成任何BACnet MS/TP或BACnet/IP服务器设备与Modbus BMS或任何Modbus TCP或RTU控制器。这种集成旨在使BACnet对象、数据和资源可以从基于Modbus的控制系统或设备访问，就像它们是Modbus系统的一部分一样，反之亦然。



BACnet/IP & MS/TP转Modbus TCP和RTU

特点和优点

- ✓ **最多支持六个并发 Modbus TCP 客户端**
网关最多支持六个同时的 Modbus TCP 客户端。
- ✓ **支持 BACnet/IP 和 BACnet MS/TP**
网关支持 BACnet/IP 和 BACnet MS/TP 协议。
- ✓ **与Intesis MAPS轻松集成**
使用Intesis MAPS配置工具可以快速轻松地管理集成过程。
- ✓ **配置工具和网关自动更新**
Intesis MAPS配置工具和网关的固件都可以接收自动更新。
- ✓ **支持 Modbus RTU 和 Modbus TCP**
网关同时支持 Modbus RTU 和 Modbus TCP 协议。
- ✓ **BACnet 设备扫描选项，带 BACnet Explorer**
可以使用BACnet Explorer功能扫描BACnet网络以发现设备。
- ✓ **Intesis MAPS的调试友好型方法**
模板可以根据需要随时导入和重复使用，从而大大缩短了调试时间。

BACnet/IP & MS/TP客户端转Modbus TCP & RTU 服务器应用



常规	
净宽 (mm)	88
净高 (mm)	90
净深 (mm)	58
净重 (g)	194
包装宽度 (mm)	127
包装高度 (mm)	86
填充深度 (mm)	140
包装重量 (g)	356
工作温度 °C Min	-10
工作温度 °C Max	60
储存温度 °C min	-30
储存温度 °C Max	60
功耗 (W)	1.7
输入电压 (V)	For DC: 9 .. 36 VDC, Max: 260 mA, 2.4 W For AC: 24 VAC ±10 %, 50-60 Hz, Max: 100 mA, 2.4 W Recommended voltage: 24 VDC, Max: 100 mA
电源连接器	3-pole
配置	Intesis MAPS
容量	最高3000点
安装条件	此网关设计为安装在机柜内。如果装置安装在外壳外，应始终采取预防措施，防止静电放电至装置。在外壳内工作时（例如，进行调整、设置开关等），在接触装置之前，应始终遵循典型的防静电预防措施。
交付内容	集成网关、安装手册、USB配置线。

BACnet/IP & MS/TP客户端转Modbus TCP & RTU 服务器应用



常规

不包括 (在交付中)	不含电源。
安装	DIN rail mount (bracket included), Wall mount
外壳材料	塑料
保修 (年)	3 years
包装材料	硬纸板

标识和状态

产品 ID	IN7004853K00000_MBS_BAC
原产国	西班牙
海关编码	8517620000
出口管制分类编号 (ECCN)	EAR99

物理特征

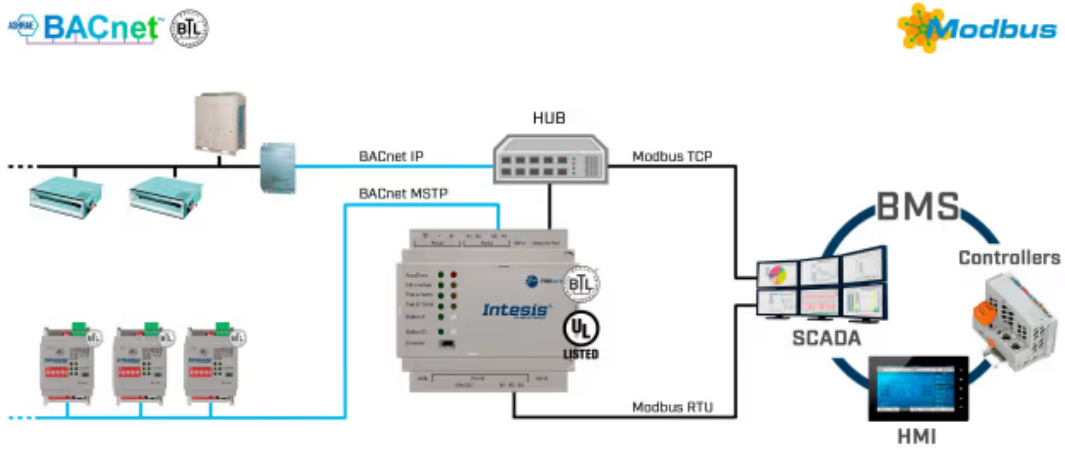
连接器/输入/输出	电源, 2个EIA-485接口, 以太网, Console接口USB Mini-B型, USB存储, EIA-232。
LED指示灯	网关和通信状态。
按钮	恢复出厂设置。
拨码和旋转开关	EIA-485串口配置。
电池描述	二氧化锰锂纽扣电池。

认证和标准

ETIM分类	EC001604
WEEE类别	IT和电信设备



使用案例



集成示例。



使用 Intesis MAPS 更改协议：BACnet、Modbus、KNX 或家庭自动化