

BACnet/IP & MS/TP-Client- zu-Modbus-TCP- und RTU- Server-Applikation

Artikelnummer: IN7004853K00000

Integrieren Sie jedes Modbus RTU- und/oder TCP-Servergerät oder beide gleichzeitig in ein BACnet-BMS oder einen beliebigen BACnet/IP- oder BACnet MS/TP-Controller. Diese Integration zielt darauf ab, Modbus-Signale und -Ressourcen von einem BACnet-basierten Steuerungssystem oder Gerät so zugänglich zu machen, als wären sie Teil des BACnet-Systems und umgekehrt.



BACnet/IP & MS/TP zu Modbus TCP & RTU

Funktionen und Vorteile

- ✓ **Bis zu sechs gleichzeitige Modbus-TCP-Clients werden unterstützt**
Das Gateway unterstützt bis zu sechs gleichzeitige Modbus-TCP-Clients.
- ✓ **Unterstützung für BACnet/IP und BACnet MS/TP**
Das Gateway unterstützt sowohl BACnet/IP- als auch BACnet MS/TP-Protokolle.
- ✓ **Einfache Integration mit Intesis MAPS**
Der Integrationsprozess wird schnell und einfach mit dem Intesis MAPS-Konfigurationstool verwaltet.
- ✓ **Automatische Updates für Konfigurationstool und Gateway**
Sowohl das Intesis MAPS-Konfigurationstool als auch die Firmware des Gateways können automatisch aktualisiert werden.
- ✓ **Unterstützung für Modbus RTU und Modbus TCP**
Das Gateway unterstützt sowohl Modbus RTU- als auch Modbus TCP-Protokolle.
- ✓ **Option zum Scannen von BACnet-Geräten mit BACnet Explorer**
Es ist möglich, das BACnet-Netzwerk zu scannen, um Geräte mit der BACnet Explorer-Funktion zu erkennen.
- ✓ **Inbetriebnahmefreundlicher Ansatz mit Intesis MAPS**
Vorlagen können beliebig oft importiert und wiederverwendet werden, wodurch die Inbetriebnahmezeit erheblich verkürzt wird.

BACnet/IP & MS/TP-Client-zu-Modbus-TCP- und RTU-Server-Applikation



Allgemeine

Nettobreite (mm)	106
Nettohöhe (mm)	58
Nettotiefe (mm)	90
Nettogewicht (g)	194
Verpackungsbreite (mm)	127
Verpackungshöhe (mm)	86
Verpackungstiefe (mm)	140
Verpackungsgewicht (g)	356
Betriebstemperatur °C Min.	-10
Betriebstemperatur °C Max.	60
Eingangsspannung (V)	For DC: 9 .. 36 VDC, Max: 260 mA, 2.4 W For AC: 24 VAC ±10 %, 50-60 Hz, Max: 100 mA, 2.4 W Recommended voltage: 24 VDC, Max: 100 mA
Stromanschluss	3-polig
Montage	DIN rail mount (bracket included), Wall mount
Gehäusematerialien	Kunststoff
Garantie (Jahre)	3 years
Verpackungsmaterial	Karton

Identifizierung und Status

Produkt-ID	IN7004853K00000_MBS_BAC
Herkunftsland	Spanien
HS-Code	8517620000

BACnet/IP & MS/TP-Client-zu-Modbus-TCP- und RTU-Server-Applikation



Identifizierung und Status

Klassifizierungsnummer für die Exportkontrolle (ECCN)	EAR99
--	-------

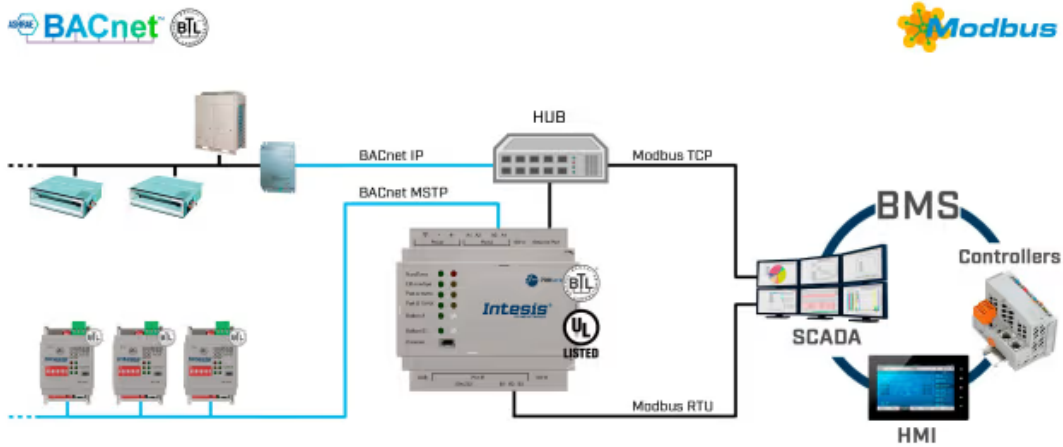
Zertifizierungen und Standards

ETIM Classification	EC001604
WEEE-Kategorie	IT- und Telekommunikationsausrüstung

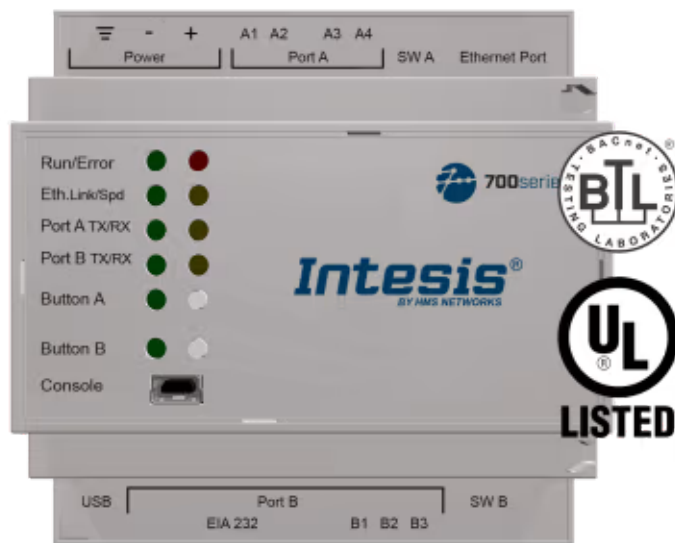
BACnet/IP & MS/TP-Client-zu-Modbus-TCP- und RTU-Server- Applikation



Anwendungsfall



Beispiel für eine Integration.



BACnet/IP & MS/TP-Client-zu-Modbus-TCP- und RTU-Server- Applikation



Anwendungsfall



Verwenden Sie Intesis MAPS, um das Protokoll zu ändern: BACnet, Modbus, KNX oder Home Automation