



三菱重工FD和VRF系统转BACnet/IP和MS/TP网关

貨號: INBACMHI001R000

三菱重工-BACnet 网关允许 MHI FD 和 VRF 空调机组与 BACnet/IP 或 MS/TP 系统之间进行完全双向通信。它通过轮询或订阅请求 (COV) 实现 BACnet 通信, 使室内机可通过独立的 BACnet 对象使用。也可以使用有线遥控器。

三菱重工转BACnet/IP和MS/TP

特點和優點

- ✓ **支持 BACnet/IP 和 BACnet MS/TP**
支持 BACnet/IP (通过以太网) 或 BACnet MS/TP (通过 EIA-485) 连接选项。
- ✓ **可通过 Web 界面进行 IP 设置**
可通过 Web 界面使用配置工具, 其中包含 IP 设置和更多信息。
- ✓ **占用功能, 可节省能源**
占用功能有助于降低成本, 因为暖通空调系统是主要的能源消耗者之一。
- ✓ **通过远程和 BACnet/IP 或 MS/TP 控制空调**
AC 单元可以通过 BACnet/IP 或 MS/TP 及其自己的遥控器同时进行控制。
- ✓ **通过板载 DIP 开关进行配置**
接口配置直接通过其板载 DIP 开关执行。
- ✓ **AC 单元数据用作固定的 BACnet 对象**
空调机组的属性和功能被抽象为固定的BACnet对象。
- ✓ **通过BACnet进行整体设备控制和监控**
通过内部变量、运行小时计数器 (用于维护目的) 和错误指示。
- ✓ **无需外部电源**
该接口直接由交流电源供电, 因此无需外部电源。



常规

净宽 (mm)	53
净高 (mm)	58
净深 (mm)	93
净重 (g)	120
工作温度 °C Min	0
工作温度 °C Max	60
输入电压 (V)	From the AC unit.
电源连接器	Other
容量	1台室内机
安装条件	此网关设计为安装在机柜内。如果装置安装在外壳外，应始终采取预防措施，防止静电放电至装置。在外壳内工作时（例如，进行调整、设置开关等），在接触装置之前，应始终遵循典型的防静电预防措施。
安装	DIN rail mount (bracket included), Wall mount
外壳材料	塑料
保修 (年)	3 years
包装材料	硬纸板

标识和状态

产品 ID	INBACMHI001R000
原产国	西班牙
海关编码	8517620000
出口管制分类编号 (ECCN)	EAR99
供应风险因素 ERP	Volume not defined yet



标识和状态

购买多个ERP	1
---------	---

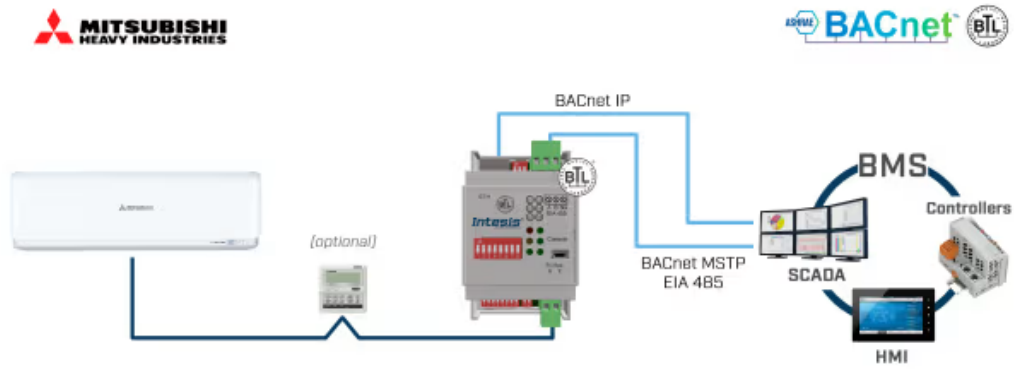
认证和标准

ETIM分类	EC001604
--------	----------

WEEE类别	IT和电信设备
--------	---------



使用案例



*BACnet IP or BACnet MSTP communication selectable from switch configuration

集成示例。