



## ST云控制转BACnet MS/TP或IP或Modbus RTU和TCP网关

貨號: INSTCMBG0160000

Intesis ST Cloud Control是一个基于云的双向解决方案，用于监控和控制任何BACnet或Modbus设备，无论是从基于Web的仪表板还是面向最终用户的应用程序。该解决方案允许集成多达 32 个设备，每个设备最多 12 个小部件。小部件可以在连接到同一网关的设备之间共享/拆分。

ST Cloud Control 转 BACnet MS/TP 或 IP 或 Modbus RTU 和 TCP

### 特點和優點

- ✓ **基于云的远程控制和监控系统**  
ST Cloud Control是一个基于云的系统，用于远程控制和监控BACnet/Modbus设备。
- ✓ **同时支持 Modbus TCP 和 RTU**  
网关可以同时支持 Modbus TCP 和 Modbus RTU。
- ✓ **原生 Android 和 iOS 应用程序**  
另一种可用的控制方法是通过为 Android 和 iOS 平台开发的本机应用程序。
- ✓ **与Intesis MAPS配置工具集成**  
安装网关后，使用基于PC的Intesis MAPS配置工具进行配置。
- ✓ **支持 BACnet/IP 和 BACnet MS/TP**  
网关支持 BACnet/IP 和 BACnet MS/TP 协议。
- ✓ **面向最终用户、自动生成的 Web 仪表板**  
网关的界面由易于使用、面向最终用户、自动生成的 Web 仪表板组成。
- ✓ **自动更新**  
更新非常简单，因为更新的交付是自动的。
- ✓ **通过 IP (控制台) 端口进行配置**  
可以通过网关的 IP (控制台) 端口进行配置。

# ST云控制转BACnet MS/TP或IP或Modbus RTU和TCP网关



常规	
净宽 (mm)	53
净高 (mm)	58
净深 (mm)	93
净重 (g)	93
包装宽度 (mm)	120
包装高度 (mm)	80
填充深度 (mm)	100
包装重量 (g)	194
工作温度 °C Min	0
工作温度 °C Max	60
输入电压 (V)	9-36 VDC / 24 VAC / 50-60 Hz / 0.140 A / 1.7 W
电源连接器	3-pole
容量	最多16个BACnet或Modbus设备, 云中最多192个小工具。
安装条件	此网关设计为安装在机柜内。如果装置安装在外壳外, 应始终采取预防措施, 防止静电放电至装置。在外壳内工作时 (例如, 进行调整、设置开关等), 在接触装置之前, 应始终遵循典型的防静电预防措施。
交付内容	Intesis网关和安装手册。
不包括 (在交付中)	不含电源。
安装	DIN rail mount (bracket included)
外壳材料	塑料
保修 (年)	3 years

# ST云控制转BACnet MS/TP或IP或Modbus RTU和TCP网关



## 常规

包装材料	硬纸板
------	-----

## 标识和状态

产品 ID	INSTCMBG0160000
原产国	西班牙
海关编码	8517620000
出口管制分类编号 (ECCN)	EAR99
供应风险因素 ERP	Volume not defined yet
购买多个ERP	1

## 物理特征

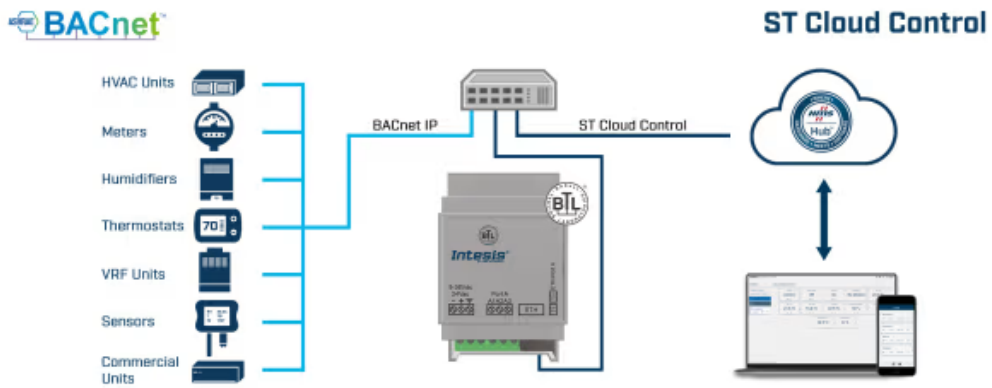
连接器/输入/输出	电源, EIA-485, 以太网。
-----------	-------------------

## 认证和标准

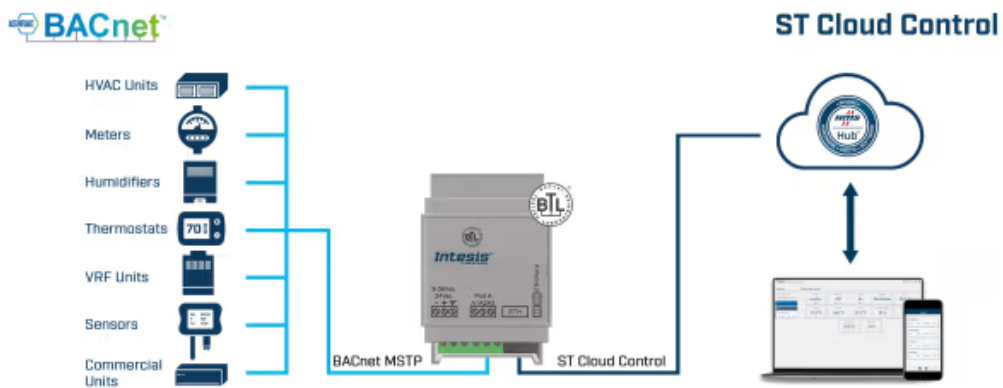
ETIM分类	EC001604
WEEE类别	IT和电信设备



## 使用案例



集成示例。



集成示例。



## 使用案例

