



ST云控制到BACnet MS/TP或IP或Modbus RTU和TCP网关

貨號: INSTCMBG0040000

Intesis ST Cloud Control是一个基于云的双向解决方案，用于监控和控制任何BACnet或Modbus设备，无论是从基于Web的仪表板还是面向最终用户的应用程序。该解决方案允许集成多达 32 个设备，每个设备最多 12 个小部件。小部件可以在连接到同一网关的设备之间共享/拆分。

ST Cloud Control 转 BACnet MS/TP 或 IP 或 Modbus RTU 和 TCP

特點和優點

- ✓ **基于云的远程控制和监控系统**
ST Cloud Control是一个基于云的系统，用于远程控制和监控BACnet/Modbus设备。
- ✓ **同时支持 Modbus TCP 和 RTU**
网关可以同时支持 Modbus TCP 和 Modbus RTU。
- ✓ **原生 Android 和 iOS 应用程序**
另一种可用的控制方法是通过为 Android 和 iOS 平台开发的本机应用程序。
- ✓ **与Intesis MAPS配置工具集成**
安装网关后，使用基于PC的Intesis MAPS配置工具进行配置。
- ✓ **支持 BACnet/IP 和 BACnet MS/TP**
网关支持 BACnet/IP 和 BACnet MS/TP 协议。
- ✓ **面向最终用户、自动生成的 Web 仪表板**
网关的界面由易于使用、面向最终用户、自动生成的 Web 仪表板组成。
- ✓ **自动更新**
更新非常简单，因为更新的交付是自动的。
- ✓ **通过 IP (控制台) 端口进行配置**
可以通过网关的 IP (控制台) 端口进行配置。

ST云控制到BACnet MS/TP或IP或Modbus RTU和TCP网关



| 常规 | |
|-------------|---|
| 净宽 (mm) | 53 |
| 净高 (mm) | 58 |
| 净深 (mm) | 93 |
| 净重 (g) | 93 |
| 包装宽度 (mm) | 120 |
| 包装高度 (mm) | 80 |
| 填充深度 (mm) | 100 |
| 包装重量 (g) | 194 |
| 工作温度 °C Min | 0 |
| 工作温度 °C Max | 60 |
| 输入电压 (V) | 9-36 VDC / 24 VAC / 50-60 Hz / 0.140 A / 1.7 W |
| 电源连接器 | 3-pole |
| 容量 | 最多4个BACnet或Modbus设备, 云中最多有48个小工具。 |
| 安装条件 | 此网关设计为安装在机柜内。如果装置安装在外壳外, 应始终采取预防措施, 防止静电放电至装置。在外壳内工作时 (例如, 进行调整、设置开关等), 在接触装置之前, 应始终遵循典型的防静电预防措施。 |
| 交付内容 | Intesis网关和安装手册。 |
| 不包括 (在交付中) | 不含电源。 |
| 安装 | DIN rail mount (bracket included) |
| 外壳材料 | 塑料 |
| 保修 (年) | 3 years |

ST云控制到BACnet MS/TP或IP或Modbus RTU和TCP网关



常规

包装材料 硬纸板

标识和状态

产品 ID INSTCMBG0040000

原产国 西班牙

海关编码 8517620000

出口管制分类编号 (ECCN) EAR99

供应风险因素 ERP Volume not defined yet

购买多个ERP 1

物理特征

连接器/输入/输出 电源, EIA-485, 以太网。

认证和标准

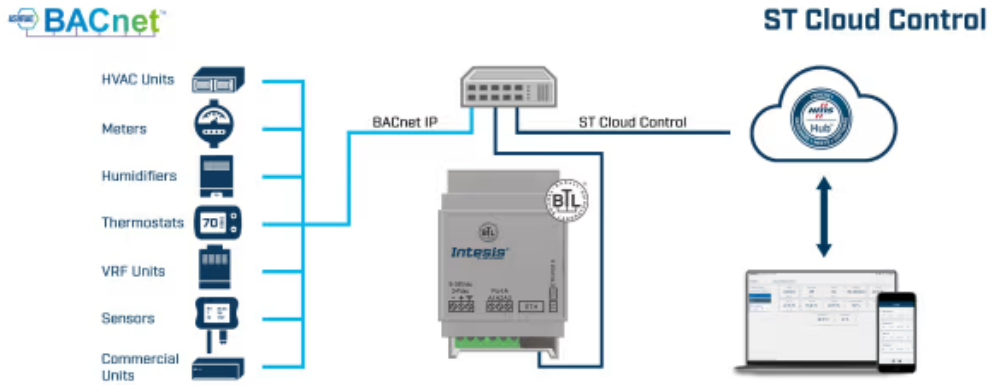
ETIM分类 EC001604

WEEE类别 IT和电信设备

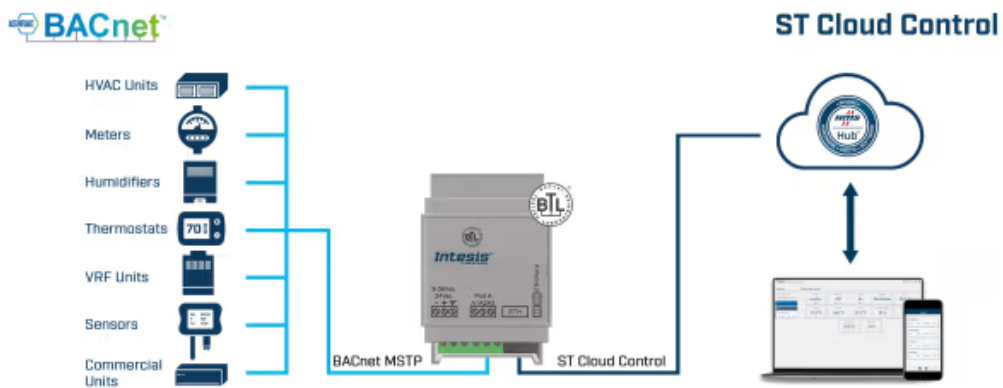
ST云控制到BACnet MS/TP或IP或Modbus RTU和TCP网关



使用案例



集成示例。



集成示例。

ST云控制到BACnet MS/TP或IP或Modbus RTU和TCP网关



使用案例

