

OCPP zu Modbus TCP & RTU Server Gateway

Artikelnummer: INMBSOCP0010100

Dieses Gateway kann OCPP 1.6-basierte Ladestationen für Elektrofahrzeuge auf zwei verschiedene Arten mit Modbus integrieren: Direkte Integration mit jedem Modbus RTU- oder TCP-Controller, mit dem BMS als zentralem System. Verbindung mit einem externen OCPP-Zentralsystem, wobei das Gateway ein externes OCPP CS mit den OCPP-Ladegeräten verbindet und nur Überwachungsfunktionen übernimmt.



OCPP zu Modbus TCP & RTU

Funktionen und Vorteile

- ✓ **Bis zu sechs gleichzeitige Modbus-TCP-Clients werden unterstützt**
Das Gateway unterstützt bis zu sechs gleichzeitige Modbus-TCP-Clients.
- ✓ **Unterstützung für Modbus RTU und Modbus TCP**
Das Gateway unterstützt sowohl Modbus RTU- als auch Modbus TCP-Protokolle.
- ✓ **Inbetriebnahmefreundlicher Ansatz mit Intesis MAPS**
Vorlagen können beliebig oft importiert und wiederverwendet werden, wodurch die Inbetriebnahmezeit erheblich verkürzt wird.
- ✓ **Unterstützung für OCPP 1.6 JSON**
Das Gateway unterstützt das JSON-Notationsformat OCPP 1.6.
- ✓ **OCPP-Scan-Funktion: Ladegeräte im Netzwerk suchen**
Für die Suche nach Ladegeräten im OCPP-Netzwerk steht eine Scan-Funktion zur Verfügung.
- ✓ **Vordefinierte Modbus-Register-Tabelle**
Vordefinierte Modbus-Register-Tabelle. Jeder Wert entspricht einem Modbus-Register.
- ✓ **Der BMS CS-Modus unterstützt mehrere OCPP-Vorgänge**
Autorisierung, Start/Stop-Transaktion, Reservierung, Verwaltung lokaler Listen und weitere Vorgänge werden unterstützt.
- ✓ **Unterstützung von OCPP-Messwerten im externen CS-Modus**
Die OCPP-Messwerte, die im externen CS-Modus unterstützt werden, sind Ladegerät-Info, Verfügbarkeit und Messstellenwerte (MeterValues).



Allgemeine

Nettobreite (mm)	53
Nettohöhe (mm)	58
Nettotiefe (mm)	93
Nettogewicht (g)	194
Verpackungsbreite (mm)	120
Verpackungshöhe (mm)	80
Verpackungstiefe (mm)	100
Verpackungsgewicht (g)	295
Betriebstemperatur °C Min.	0
Betriebstemperatur °C Max.	60
Eingangsspannung (V)	9-36 VDC / 24 VAC / 50-60 Hz / 0.140 A / 1.7 W
Stromanschluss	3-polig
Montage	DIN rail mount (bracket included)
Gehäusematerialien	Kunststoff
Garantie (Jahre)	3 years
Verpackungsmaterial	Karton

Identifizierung und Status

Produkt-ID	INMBSOCP0010100
Herkunftsland	Spanien
HS-Code	8517620000



Identifizierung und Status

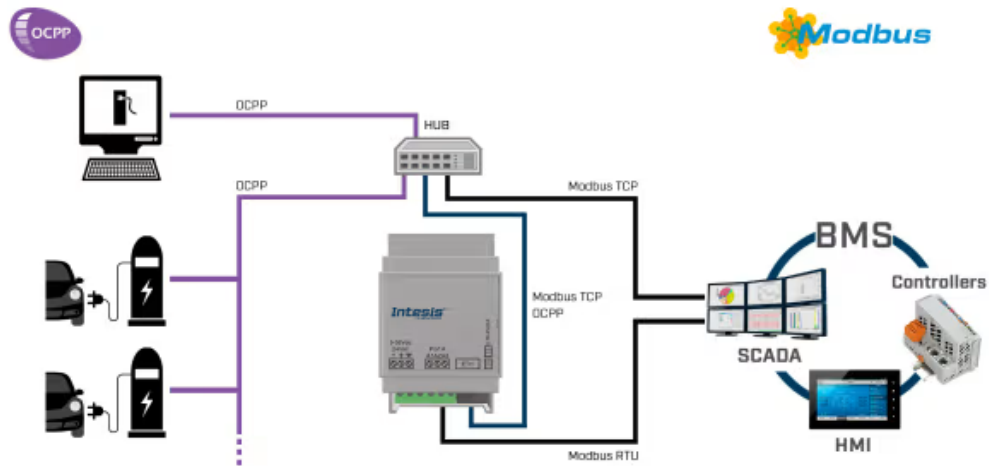
Klassifizierungsnummer für die Exportkontrolle (ECCN)	EAR99
Einkauf mehrerer ERP-Systeme	1

Zertifizierungen und Standards

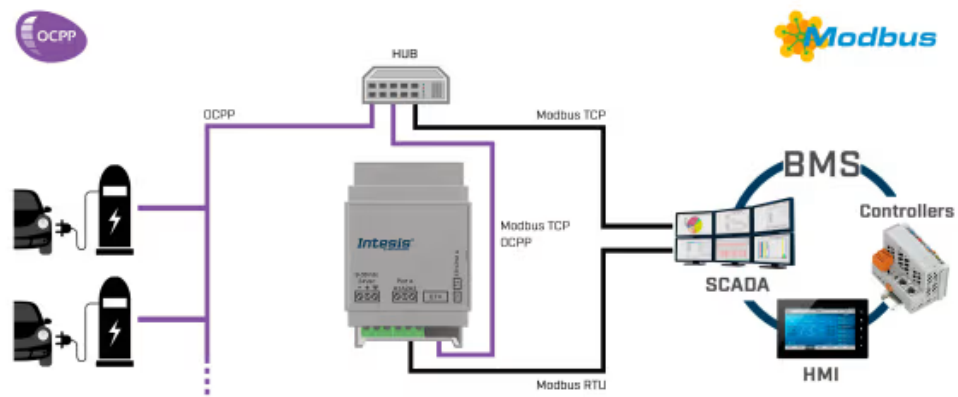
ETIM Classification	EC001604
WEEE-Kategorie	IT- und Telekommunikationsausrüstung



Anwendungsfall



Gateway fungiert als OCPP-Bridge zwischen einem OCPP-Zentralsystem und OCPP-Ladegeräten.



Integration von OCPP EV-Ladepunkten in eine Modbus-Installation.