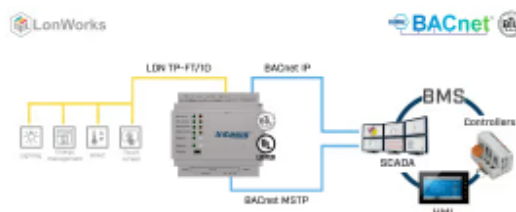


LonWorks TP/FT-10 zu BACnet/IP & MS/TP Server-Gateway

Artikelnummer: INBACLON2500000

Integrieren Sie jedes LON-Gerät oder jede LON-Installation in ein BACnet-BMS oder einen BACnet/IP- oder BACnet MS/TP-Controller. Diese Integration zielt darauf ab, LON-Geräte, ihre Netzwerkvariablen (SNVT) und Ressourcen von einem BACnet-basierten Steuerungssystem oder Gerät aus so zugänglich zu machen, als wären sie Teil des BACnet-Systems und umgekehrt.



LonWorks TP/FT-10 zu BACnet/IP & MS/TP

Funktionen und Vorteile

- ✓ **Unterstützung für BACnet/IP und BACnet MS/TP**
Das Gateway unterstützt sowohl BACnet/IP- als auch BACnet MS/TP-Protokolle.
- ✓ **Inbetriebnahmefreundlicher Ansatz mit Intesis MAPS**
Vorlagen können beliebig oft importiert und wiederverwendet werden, wodurch die Inbetriebnahmezeit erheblich verkürzt wird.
- ✓ **Konfiguration über IP-Port (Konsole)**
Die Konfiguration kann über den IP-Port (Konsole) des Gateways erfolgen.
- ✓ **Kann auf Modbus TCP anstelle von BACnet konfiguriert werden**
Das Gateway ist äußerst vielseitig, da es so konfiguriert werden kann, dass es mit Modbus TCP anstelle von BACnet arbeitet.
- ✓ **Einfache Integration mit Intesis MAPS**
Der Integrationsprozess wird schnell und einfach mit dem Intesis MAPS-Konfigurationstool verwaltet.
- ✓ **Automatische Updates für Konfigurationstool und Gateway**
Sowohl das Intesis MAPS-Konfigurationstool als auch die Firmware des Gateways können automatisch aktualisiert werden.
- ✓ **Unterstützung für LonWorks TP/FT - 10 Geräte**
Das Gateway unterstützt LonWorks TP/FT - 10 Geräte (Twisted-Pair-freie Topologie mit 78 kbit/s).
- ✓ **Steuerung von bis zu 3000 SNVT / UNVT LonWorks Variablen**
Bis zu 3000 SNVT/UNVT LonWorks-Variablen können über das Gateway gesteuert werden.

LonWorks TP/FT-10 zu BACnet/IP & MS/TP Server-Gateway



Allgemeine

Nettobreite (mm)	88
Nettohöhe (mm)	56
Nettotiefe (mm)	90
Nettogewicht (g)	194
Verpackungsbreite (mm)	127
Verpackungshöhe (mm)	86
Verpackungstiefe (mm)	140
Verpackungsgewicht (g)	356
Betriebstemperatur °C Min.	0
Betriebstemperatur °C Max.	60
Eingangsspannung (V)	9 to 36VDC +/-10%, Max.: 140mA.
Stromanschluss	3-polig
Montage	DIN rail mount (bracket included), Wall mount
Gehäusematerialien	Kunststoff
Garantie (Jahre)	3 years
Verpackungsmaterial	Karton

Identifizierung und Status

Produkt-ID	INBACLON2500000
Herkunftsland	Spanien
HS-Code	8517620000

LonWorks TP/FT-10 zu BACnet/IP & MS/TP Server-Gateway



Identifizierung und Status

Klassifizierungsnummer für die
Exportkontrolle (ECCN)

EAR99

Risikofaktor Versorgung ERP

Volume not defined yet

Zertifizierungen und Standards

ETIM Classification

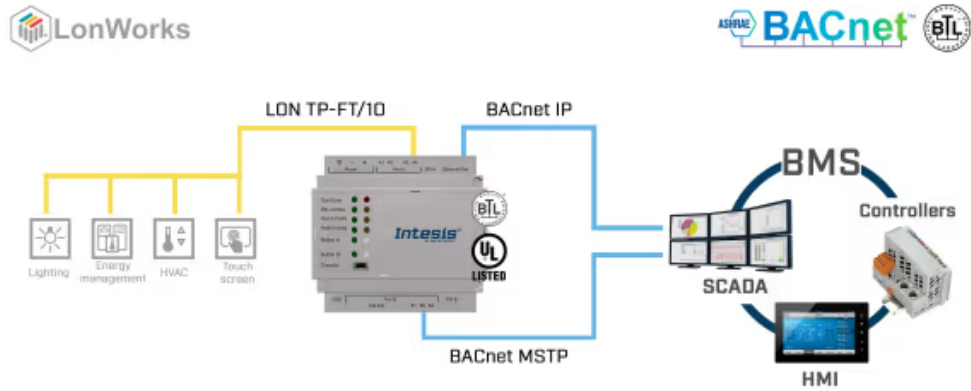
EC001604

WEEE-Kategorie

IT- und Telekommunikationsausrüstung



Anwendungsfall



Beispiel für eine Integration.