

**Intesis**<sup>®</sup>  
BY HMS NETWORKS

貨號: INBACMBM2500000

## 特點和優點

## 常规

净重 (g)	335
包装宽度 (mm)	14
包装高度 (mm)	8
填充深度 (mm)	14
保修 (年)	3 years

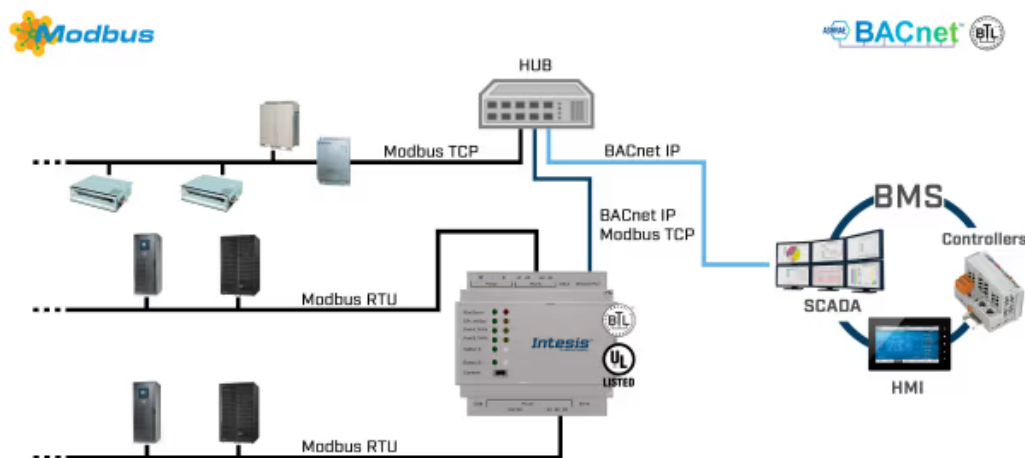
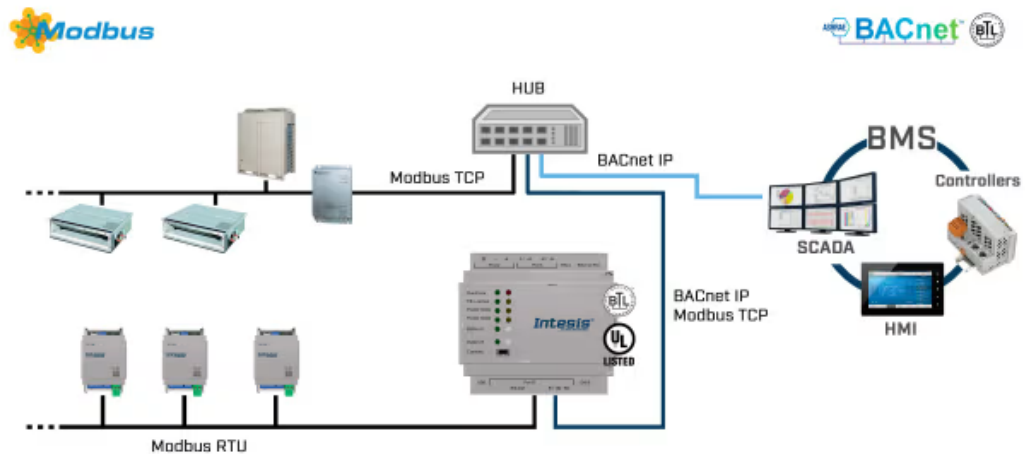
## 标识和状态

产品 ID	INBACMBM2500000
接班人	IN7004852500000_BAC_MBS
原产国	西班牙
海关编码	8517620000
出口管制分类编号 (ECCN)	EAR99
供应风险因素 ERP	Volume not defined yet

## 认证和标准

ETIM分类	EC001604
--------	----------

# 使用案例



集成示例。