

**Intesis**<sup>®</sup>  
BY HMS NETWORKS

Artikelnummer: INBACMBM2500000

## Funktionen und Vorteile

## Allgemeine

Nettogewicht (g)	335
Verpackungsbreite (mm)	14
Verpackungshöhe (mm)	8
Verpackungstiefe (mm)	14
Garantie (Jahre)	3 years

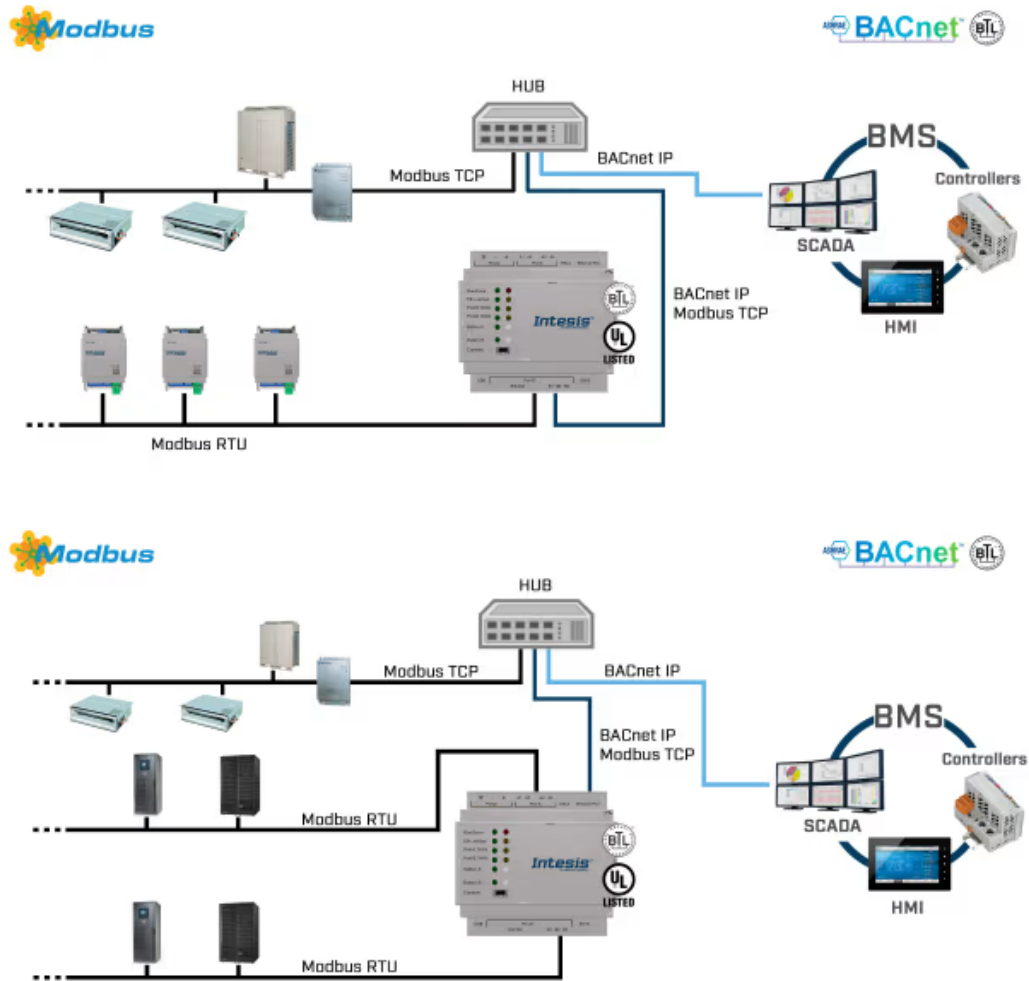
## Identifizierung und Status

Produkt-ID	INBACMBM2500000
Nachfolger	IN7004852500000_BAC_MBS
Herkunftsland	Spanien
HS-Code	8517620000
Klassifizierungsnummer für die Exportkontrolle (ECCN)	EAR99
Risikofaktor Versorgung ERP	Volume not defined yet

## Zertifizierungen und Standards

ETIM Classification	EC001604
---------------------	----------

# Anwendungsfall



Beispiel für eine Integration.