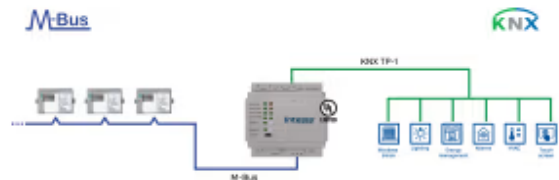


## M-BUS zu KNX TP Gateway

Artikelnummer: INKNXMEB1200000

Integrieren Sie jedes M-Bus-Gerät in jedes KNX-Gerät oder -System. Diese Integration zielt darauf ab, M-Bus-Geräte, ihre Register und Ressourcen von einem KNX-System aus so zugänglich zu machen, als wären sie Teil des KNX-Systems und umgekehrt.



M-BUS zu KNX

### Funktionen und Vorteile

- ✓ **Einfache DALI-Inbetriebnahme/-Integration mit Intesis MAPS**  
Integrations- und DALI-Inbetriebnahmeprozesse werden über das Intesis MAPS-Konfigurationstool verwaltet.
- ✓ **Steuerung von bis zu 3000 KNX-Kommunikationsobjekten**  
Bis zu 3000 KNX-Kommunikationsobjekte können über das Gateway gesteuert werden.
- ✓ **Integrierter M-Bus-Pegelwandler**  
Ein M-Bus-Pegelwandler ist in das Gateway integriert, so dass kein externer Wandler erforderlich ist.
- ✓ **Unterstützung für KNX TP-Geräte**  
Das Gateway unterstützt KNX TP-Geräte (Twisted Pair).
- ✓ **Automatische Zählererkennung und Registererkennung**  
Für die automatische Identifizierung von M-Bus-Geräten und die Erkennung von Registern steht eine Scan-Funktion zur Verfügung.
- ✓ **Unterstützung von KNX-Standard-Datenpunkten (DPTs)**  
KNX-Standard-Datenpunkte (DPTs) werden unterstützt, was eine einfache KNX-Geräte-/Systemintegration garantiert.



## Allgemeine

Nettobreite (mm)	88
Nettohöhe (mm)	56
Nettotiefe (mm)	90
Nettogewicht (g)	190
Verpackungsbreite (mm)	127
Verpackungshöhe (mm)	86
Verpackungstiefe (mm)	140
Verpackungsgewicht (g)	227
Betriebstemperatur °C Min.	0
Betriebstemperatur °C Max.	60
Eingangsspannung (V)	24VDC +/-10%.
Stromanschluss	3-polig
Montage	DIN rail mount (bracket included), Wall mount
Gehäusematerialien	Kunststoff
Garantie (Jahre)	3 years
Verpackungsmaterial	Karton

## Identifizierung und Status

Produkt-ID	INKNXMEB1200000
Herkunftsland	Spanien
HS-Code	8517620000



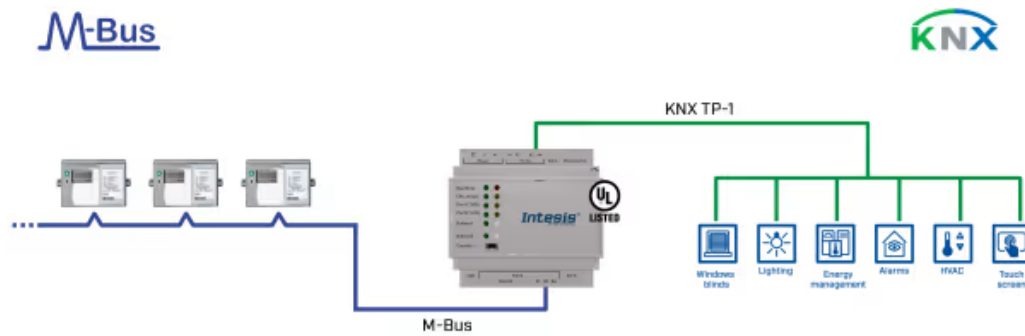
## Identifizierung und Status

Klassifizierungsnummer für die Exportkontrolle (ECCN)	EAR99
Risikofaktor Versorgung ERP	Volume not defined yet
Einkauf mehrerer ERP-Systeme	1

## Zertifizierungen und Standards

ETIM Classification	EC001604
WEEE-Kategorie	IT- und Telekommunikationsausrüstung

## Anwendungsfall



Beispiel für eine Integration.