



## M-BUS 转 KNX TP 网关

貨號: INKNXMEB1200000

将任何 M-Bus 设备与任何 KNX 设备或系统集成。这种集成旨在使 M-Bus 设备、其寄存器和资源可从 KNX 系统访问，就好像它们是 KNX 系统的一部分一样，反之亦然。

M-BUS 转 KNX

### 特點和優點

- ✔ **轻松调试**  
集成和 M-BUS 调试过程通过 Intesis MAPS 配置工具进行管理。
- ✔ **控制多达 3000 个 KNX 通信对象**  
网关最多可控制 3000 个 KNX 通信对象。
- ✔ **嵌入式 M-Bus 电平转换器**  
网关中嵌入了 M-Bus 电平转换器，因此无需外部转换器。
- ✔ **支持 KNX TP 设备**  
网关支持 KNX TP（双绞线）设备。
- ✔ **自动仪表检测和寄存器发现**  
扫描功能可用于自动识别 M-Bus 设备和寄存器发现。
- ✔ **KNX 标准数据点（DPT）支持**  
支持 KNX 标准数据点（DPT），保证了简单的 KNX 设备/系统集成。

# M-BUS 转 KNX TP 网关



常规	
净宽 (mm)	88
净高 (mm)	56
净深 (mm)	90
净重 (g)	190
包装宽度 (mm)	127
包装高度 (mm)	86
填充深度 (mm)	140
包装重量 (g)	227
工作温度 °C Min	0
工作温度 °C Max	60
输入电压 (V)	24VDC +/-10%.
电源连接器	3-pole
容量	长达120米。
安装条件	该网关被设计为安装在机箱内。如果机组安装在外壳外，应采取预防措施，防止静电放电到机组。当在外壳内工作时(例如，进行调整，设置开关等)，在接触设备之前应始终遵循典型的防静电预防措施。
交付内容	Intesis网关和安装手册。
安装	DIN rail mount (bracket included), Wall mount
外壳材料	塑料
保修 (年)	3 years
包装材料	硬纸板



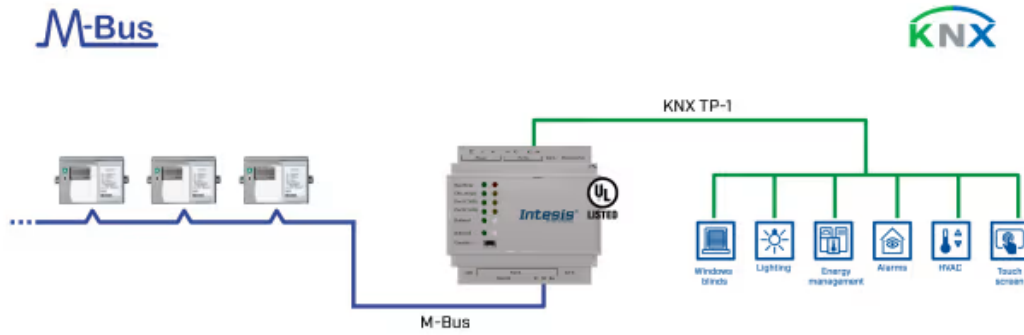
## 标识和状态

产品 ID	INKNXMEB1200000
原产国	西班牙
海关编码	8517620000
出口管制分类编号 (ECCN)	EAR99
供应风险因素 ERP	Volume not defined yet
购买多个ERP	1

## 认证和标准

ETIM分类	EC001604
WEEE类别	IT和电信设备

## 使用案例



集成示例。