

BACnet/IP & MS/TP 客户端到 ASCII IP 和 ASCII 串行服务器应用程序

貨號: IN7004853K00000

将任何BACnet MS/TP或BACnet/IP服务器设备与ASCII BMS或任何ASCII IP或ASCII串行控制器集成。这种集成旨在使BACnet对象、数据和资源能够从基于ASCII的控制系统或设备访问，就好像它们是ASCII系统的一部分一样，反之亦然。



BACnet/IP & MS/TP 转 ASCII IP & 网关

特點和優點

- ✓ **支持 BACnet/IP 和 BACnet MS/TP**
网关支持 BACnet/IP 和 BACnet MS/TP 协议。
- ✓ **与Intesis MAPS轻松集成**
使用Intesis MAPS配置工具可以快速轻松地管理集成过程。
- ✓ **配置工具和网关自动更新**
Intesis MAPS配置工具和网关的固件都可以接收自动更新。
- ✓ **ASCII 总线在值更改时自动写入请求**
当 ASCII 值发生变化时，网关会自动向 ASCII 总线发送写入请求。
- ✓ **BACnet 设备扫描选项，带 BACnet Explorer**
可以使用BACnet Explorer功能扫描BACnet网络以发现设备。
- ✓ **Intesis MAPS的调试友好型方法**
模板可以根据需要随时导入和重复使用，从而大大缩短了调试时间。
- ✓ **ASCII 串行（232/485）和 ASCII IP 支持**
网关完全支持 ASCII IP 和 ASCII 串行（232/485）。
- ✓ **个性化 ASCII 字符串使用**
可以在此网关上使用个性化的 ASCII 字符串。

BACnet/IP & MS/TP 客户端到 ASCII IP 和 ASCII 串行服务器应用程序



常规

| | |
|-------------|---|
| 净宽 (mm) | 106 |
| 净高 (mm) | 58 |
| 净深 (mm) | 90 |
| 净重 (g) | 194 |
| 包装宽度 (mm) | 127 |
| 包装高度 (mm) | 86 |
| 填充深度 (mm) | 140 |
| 包装重量 (g) | 356 |
| 工作温度 °C Min | -10 |
| 工作温度 °C Max | 60 |
| 输入电压 (V) | For DC: 9 .. 36 VDC, Max: 260 mA, 2.4 W For AC: 24 VAC ±10 %, 50-60 Hz, Max: 100 mA, 2.4 W Recommended voltage: 24 VDC, Max: 100 mA |
| 电源连接器 | 3-pole |
| 容量 | 最高3000点。 |
| 安装条件 | 此网关设计为安装在机柜内。如果装置安装在外壳外，应始终采取预防措施，防止静电放电至装置。在外壳内工作时（例如，进行调整、设置开关等），在接触装置之前，应始终遵循典型的防静电预防措施。 |
| 安装 | DIN rail mount (bracket included), Wall mount |
| 外壳材料 | 塑料 |
| 保修 (年) | 3 years |
| 包装材料 | 硬纸板 |

标识和状态

| | |
|-------|---------------------------|
| 产品 ID | IN7004853K00000_ASCII_BAC |
|-------|---------------------------|

BACnet/IP & MS/TP 客户端到 ASCII IP 和 ASCII 串行服务器应用程序



标识和状态

| | |
|-----------------|------------|
| 原产国 | 西班牙 |
| 海关编码 | 8517620000 |
| 出口管制分类编号 (ECCN) | EAR99 |

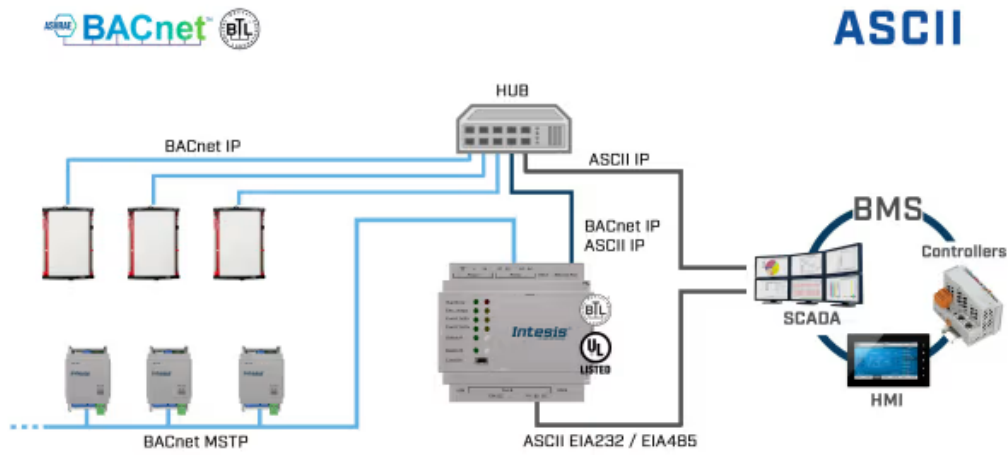
认证和标准

| | |
|--------|----------|
| ETIM分类 | EC001604 |
| WEEE类别 | IT和电信设备 |

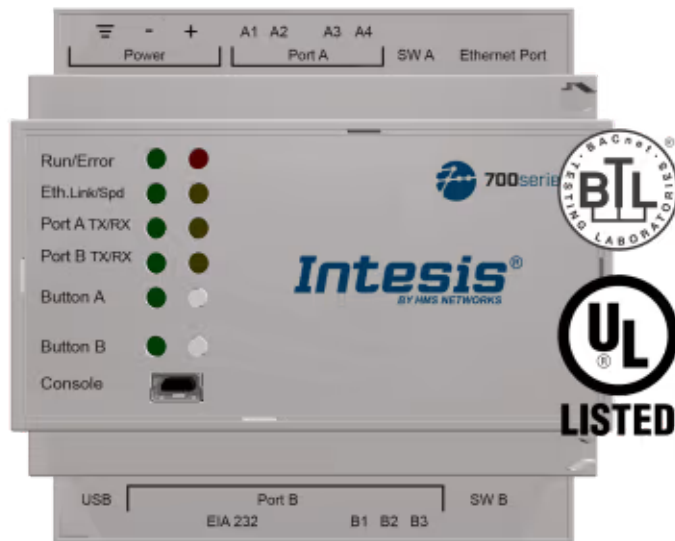
BACnet/IP & MS/TP 客户端到 ASCII IP 和 ASCII 串行服务器应用程序



使用案例



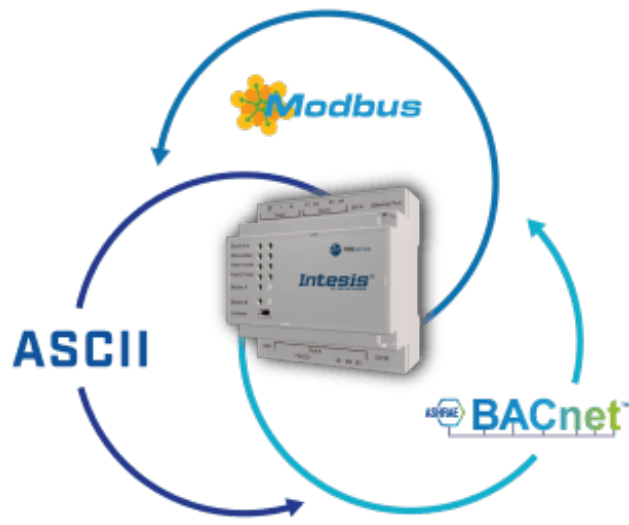
集成示例。



BACnet/IP & MS/TP 客户端到 ASCII IP 和 ASCII 串行服务器应用程序



使用案例



使用 Intesis MAPS 更改协议：BACnet、Modbus、KNX 或家庭自动化