

## OCPP zu Modbus TCP & RTU Server Gateway

Artikelnummer: INMBSOCP0200100

Konfigurieren Sie dieses Gateway als Modbus RTU/TCP - OCPP Protokollumsetzer oder gehen Sie einen Schritt weiter mit dem OCPP-Zentralsystemmodus, der es dem Gateway und dem BMS ermöglicht, das Zentralsystem der OCPP-Installation zu ersetzen und alle Möglichkeiten des Modbus-basierten BMS zu nutzen.



OCPP zu Modbus TCP & RTU - Bis zu 20 Ladegeräte

### Funktionen und Vorteile

- ✓ **Bis zu sechs gleichzeitige Modbus-TCP-Clients werden unterstützt**  
Das Gateway unterstützt bis zu sechs gleichzeitige Modbus-TCP-Clients.
- ✓ **Inbetriebnahmefreundlicher Ansatz mit Intesis MAPS**  
Vorlagen können beliebig oft importiert und wiederverwendet werden, wodurch die Inbetriebnahmezeit erheblich verkürzt wird.
- ✓ **OCPP-Scan-Funktion: Ladestationen im Netzwerk suchen**  
Für die Suche nach Ladestationen im OCPP-Netzwerk steht eine Scan-Funktion zur Verfügung.
- ✓ **Der BMS CS-Modus unterstützt mehrere OCPP-Vorgänge**  
Autorisierung, Start/Stop-Transaktion, Reservierung, lokale Listenverwaltung und weitere Vorgänge werden unterstützt.
- ✓ **Unterstützung für Modbus RTU und Modbus TCP**  
Das Gateway unterstützt sowohl Modbus RTU- als auch Modbus TCP-Protokolle.
- ✓ **Unterstützung für OCPP 1.6 JSON**  
Das Gateway unterstützt das JSON-Notationsformat OCPP 1.6.
- ✓ **Vordefinierte Modbus-Register-Tabelle.**  
Vordefinierte Modbus-Register-Tabelle. Jeder Wert entspricht einem Modbus-Register.
- ✓ **OCPP-Zentralsystemmodus**  
Die im OCPP-Zentralsystemmodus unterstützten OCPP-Messwerte sind Charger-Info, Verfügbarkeit und MeterValues.



Allgemeine	
Nettobreite (mm)	53
Nettohöhe (mm)	58
Nettotiefe (mm)	93
Nettogewicht (g)	194
Verpackungsbreite (mm)	120
Verpackungshöhe (mm)	80
Verpackungstiefe (mm)	100
Verpackungsgewicht (g)	295
Betriebstemperatur °C Min.	0
Betriebstemperatur °C Max.	60
Eingangsspannung (V)	9-36 VDC / 24 VAC / 50-60 Hz / 0.140 A / 1.7 W
Stromanschluss	3-polig
	Bis zu 20 Ladegeräte mit jeweils 7 Anschlüssen
	Dieses Gateway ist für die Montage innerhalb eines Gehäuses vorgesehen. Wenn das Gerät außerhalb eines Gehäuses montiert wird, sollten stets Vorsichtsmaßnahmen getroffen werden, um eine elektrostatische Entladung auf das Gerät zu verhindern. Bei Arbeiten im Inneren eines Gehäuses (z. B. bei der Durchführung von Einstellungen, dem Einstellen von Schaltern usw.) sollten immer die typischen antistatischen Vorsichtsmaßnahmen befolgt werden, bevor das Gerät berührt wird.
Inhalt der Lieferung	Intesis Gateway und Installationshandbuch.
Montage	DIN rail mount (bracket included)
Gehäusematerialien	Kunststoff
Garantie (Jahre)	3 years
Verpackungsmaterial	Karton



## Identifizierung und Status

Produkt-ID	INMBSOCP0200100
Herkunftsland	Spanien
HS-Code	8517620000
Klassifizierungsnummer für die Exportkontrolle (ECCN)	EAR99
Einkauf mehrerer ERP-Systeme	1

## Physikalische Merkmale

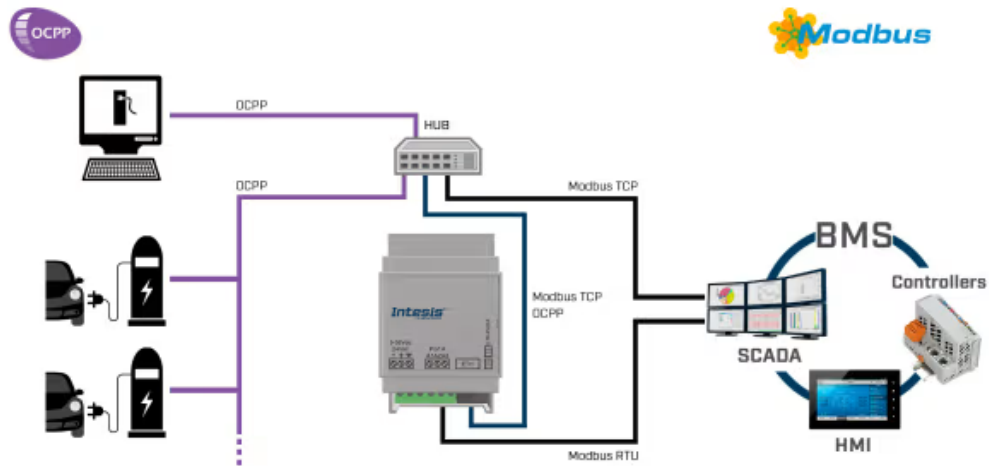
Anschlüsse / Eingang / Ausgang	Stromversorgung, EIA-485, Ethernet.
--------------------------------	-------------------------------------

## Zertifizierungen und Standards

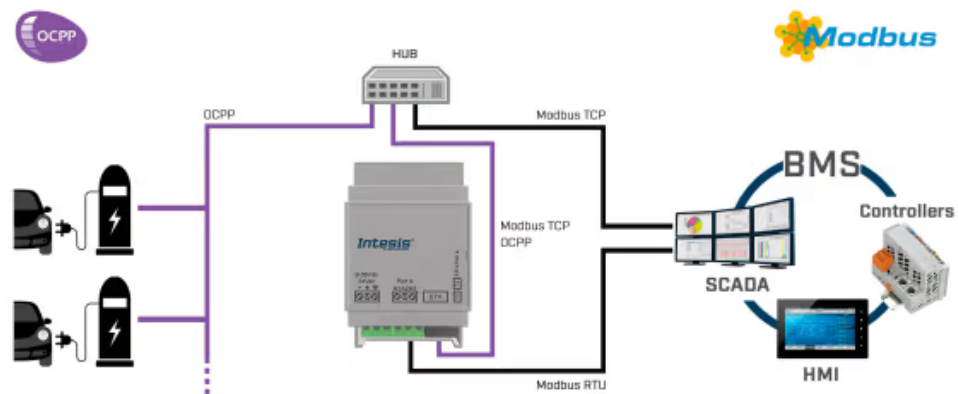
ETIM Classification	EC001604
WEEE-Kategorie	IT- und Telekommunikationsausrüstung



## Anwendungsfall



Gateway fungiert als OCPP-Bridge zwischen einem OCPP-Zentralsystem und OCPP-Ladegeräten.



Integration von OCPP EV-Ladepunkten in eine Modbus-Installation.