



OCPP转Modbus TCP和RTU服务器网关

貨號: INMBSOCP0200100

将此网关配置为Modbus RTU/TCP - OCPP协议转换器，或进一步采用其OCPP中央系统模式，允许网关和BMS替代OCPP安装的中央系统，并获得基于Modbus的BMS的所有潜力。

OCPP转Modbus TCP和RTU

特點和優點

- ✓ **最多支持六个并发 Modbus TCP 客户端**
网关最多支持六个同时的 Modbus TCP 客户端。
- ✓ **支持 Modbus RTU 和 Modbus TCP**
网关同时支持 Modbus RTU 和 Modbus TCP 协议。
- ✓ **Intesis MAPS的调试友好型方法**
模板可以根据需要随时导入和重复使用，从而大大缩短了调试时间。
- ✓ **支持 OCPP 1.6 JSON**
网关支持 OCPP 1.6 JSON 表示法格式。
- ✓ **OCPP扫描功能：搜索网络中的充电器**
扫描功能可用于在 OCPP 网络中搜索充电器。
- ✓ **修复 Modbus 寄存器映射**
修复了 Modbus 寄存器映射。寄存器编号标识元素。
- ✓ **BMS CS模式支持多种OCPP操作**
支持授权、Start/StopTransaction、Reservation、本地列表管理等操作。
- ✓ **OCPP中央系统模式**
在OCPP中央系统模式下支持的OCPP读数是充电器信息，可用性和MeterValues。



常规	
净宽 (mm)	53
净高 (mm)	58
净深 (mm)	93
净重 (g)	194
包装宽度 (mm)	120
包装高度 (mm)	80
填充深度 (mm)	100
包装重量 (g)	295
工作温度 °C Min	0
工作温度 °C Max	60
输入电压 (V)	9-36 VDC / 24 VAC / 50-60 Hz / 0.140 A / 1.7 W
电源连接器	3-pole
容量	多达20个充电器，每个充电器有7个连接器
安装条件	该网关被设计为安装在机箱内。如果机组安装在外壳外，应采取预防措施，防止静电放电到机组。当在外壳内工作时(例如，进行调整，设置开关等)，在接触设备之前应始终遵循典型的防静电预防措施。
交付内容	Intesis网关和安装手册。
安装	DIN rail mount (bracket included)
外壳材料	塑料
保修 (年)	3 years
包装材料	硬纸板



标识和状态

产品 ID	INMBSOCP0200100
原产国	西班牙
海关编码	8517620000
出口管制分类编号 (ECCN)	EAR99
购买多个ERP	1

物理特征

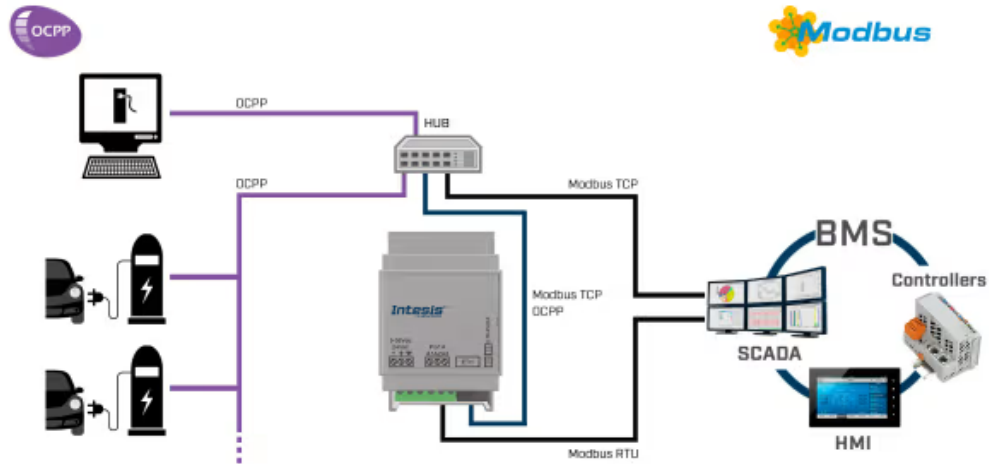
连接器/输入/输出	电源, EIA-485, 以太网。
-----------	-------------------

认证和标准

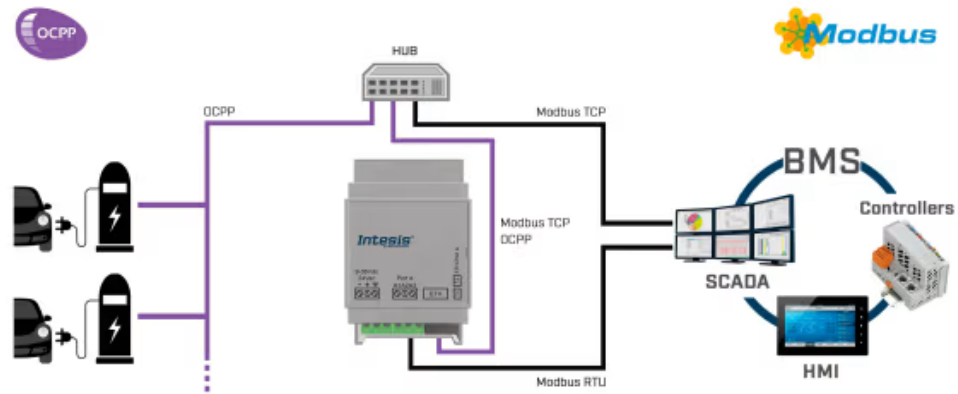
ETIM分类	EC001604
WEEE类别	IT和电信设备



使用案例



网关充当 OCPP 中央系统和 OCPP 充电器之间的 OCPP 桥梁。



将 OCPP EV 充电点集成到 Modbus 安装中。