

Panasonic ECOi- und PACi-Systeme zu BACnet MS/TP-Schnittstelle

Artikelnummer: INBACPAN001R100

Die Panasonic-BACnet-Schnittstelle ermöglicht eine vollständige bidirektionale Kommunikation zwischen Panasonic ECOi- und PACi-Klimageräten und BACnet MS/TP-Netzwerken. Sie ermöglicht die BACnet-Kommunikation über Polling oder Subscription Requests (COV), wodurch die Inneneinheit über unabhängige BACnet-Objekte verfügbar wird. Es kann auch eine kabelgebundene Fernbedienung angeschlossen werden.



Panasonic zu BACnet MS/TP - 1 Inneneinheit

Funktionen und Vorteile

- ✓ **Nur BACnet MS/TP-Unterstützung**
Es wird nur das BACnet MS/TP-Protokoll unterstützt.
- ✓ **Daten von Klimageräten als feste BACnet-Objekte**
Die Eigenschaften und Funktionalitäten von Klimageräten werden als feste BACnet-Objekte übernommen.
- ✓ **Vollständige Steuerung und Überwachung der Geräte über BACnet**
Durch interne Variablen, laufenden Betriebsstundenzähler (für Wartungszwecke) und Fehleranzeige.
- ✓ **Keine externe Stromversorgung erforderlich**
Die Schnittstelle wird direkt vom Klimagerät mit Strom versorgt, sodass keine externe Stromversorgung erforderlich ist.
- ✓ **Konfiguration über integrierte DIP-Schalter**
Die Konfiguration der Schnittstelle erfolgt direkt über die integrierten DIP-Schalter.
- ✓ **Belegungsfunktion zur Energieeinsparung**
Belegungsfunktion, die zur Kostensenkung beiträgt, da HLK-Systeme einer der Hauptenergieverbraucher sind.
- ✓ **Steuerung des Klimageräts per Fernbedienung und BACnet MS/TP**
Das Klimagerät kann gleichzeitig über BACnet MS/TP und eine eigene Fernbedienung gesteuert werden.
- ✓ **Mehrere Montageoptionen**
Zu den Montageoptionen gehören DIN-Schiene, Wand oder, bei einigen AC-Modellen, sogar innerhalb der Inneneinheit.

Panasonic ECOi- und PACi-Systeme zu BACnet MS/TP-Schnittstelle



Allgemeine

Nettobreite (mm)	53
Nettohöhe (mm)	58
Nettotiefe (mm)	93
Nettogewicht (g)	120
Betriebstemperatur °C Min.	0
Betriebstemperatur °C Max.	60
Eingangsspannung (V)	From the AC unit.
Stromanschluss	Sonstige
	1 Inneneinheit.
	Dieses Gateway ist für die Montage innerhalb eines Gehäuses vorgesehen. Wenn das Gerät außerhalb eines Gehäuses montiert wird, sollten stets Vorsichtsmaßnahmen getroffen werden, um eine elektrostatische Entladung auf das Gerät zu verhindern. Bei Arbeiten im Inneren eines Gehäuses (z. B. bei der Durchführung von Einstellungen, dem Einstellen von Schaltern usw.) sollten immer die typischen antistatischen Vorsichtsmaßnahmen befolgt werden, bevor das Gerät berührt wird.
Montage	DIN rail mount (bracket included), Wall mount
Gehäusematerialien	Kunststoff
Garantie (Jahre)	3 years
Verpackungsmaterial	Karton

Identifizierung und Status

Produkt-ID	INBACPAN001R100
Herkunftsland	Spanien
HS-Code	8517620000
Klassifizierungsnummer für die Exportkontrolle (ECCN)	EAR99
Risikofaktor Versorgung ERP	Volume not defined yet

Panasonic ECOi- und PACi-Systeme zu BACnet MS/TP-Schnittstelle



Identifizierung und Status

Einkauf mehrerer ERP-Systeme	1
------------------------------	---

Zertifizierungen und Standards

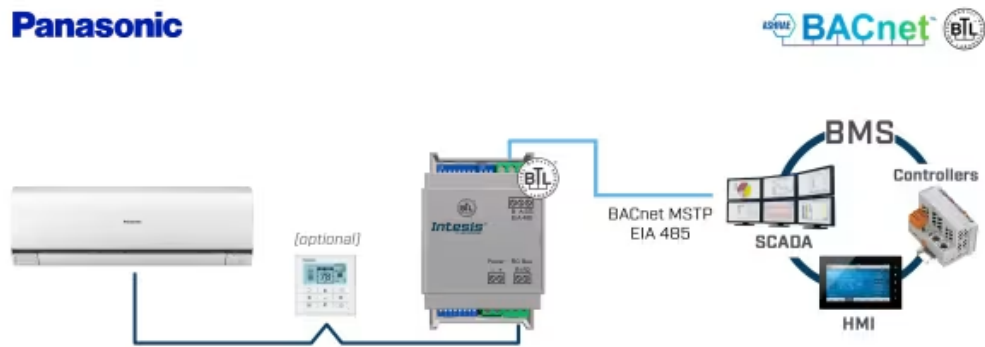
ETIM Classification	EC001604
---------------------	----------

WEEE-Kategorie	IT- und Telekommunikationsausrüstung
----------------	--------------------------------------

Panasonic ECOi- und PACi-Systeme zu BACnet MS/TP-Schnittstelle



Anwendungsfall



Beispiel für eine Integration.