

Daikin AC Domestic Einheiten zu BACnet/IP & MS/TP Schnittstelle

Artikelnummer: INBACDAI001I000

Die Daikin-BACnet-Schnittstelle ermöglicht eine vollständige bidirektionale Kommunikation zwischen Daikin Domestic Klimageräten und BACnet/IP- oder MS/TP-Netzwerken. Die Schnittstelle ermöglicht die BACnet-Kommunikation über Polling oder Subscription Requests (COV), wodurch die Inneneinheit über unabhängige BACnet-Objekte verfügbar wird.



Daikin zu BACnet/IP & MS/TP - 1 Inneneinheit

Funktionen und Vorteile

- ✓ **Unterstützung für BACnet/IP und BACnet MS/TP**
Die Anschlussoptionen BACnet/IP (über Ethernet) oder BACnet MS/TP (über EIA-485) werden unterstützt.
- ✓ **IP-Einstellungen über Weboberfläche verfügbar**
Über eine Weboberfläche steht ein Konfigurationstool mit IP-Einstellungen und weiteren Informationen zur Verfügung.
- ✓ **Belegungsfunktion zur Energieeinsparung**
Belegungsfunktion, die zur Kostensenkung beiträgt, da HLK-Systeme zu den Hauptenergieverbrauchern gehören.
- ✓ **Steuerung des Klimageräts per Fernbedienung und BACnet/IP oder MS/TP**
Das Klimagerät kann gleichzeitig über BACnet/IP oder MS/TP und eine eigene Fernbedienung gesteuert werden.
- ✓ **Konfiguration über integrierte DIP-Schalter**
Die Konfiguration der Schnittstelle erfolgt direkt über die integrierten DIP-Schalter.
- ✓ **Daten von Klimageräten als feste BACnet-Objekte**
Die Eigenschaften und Funktionalitäten von Klimageräten werden als feste BACnet-Objekte übernommen.
- ✓ **Vollständige Steuerung und Überwachung der Geräte über BACnet**
Durch interne Variablen, laufenden Betriebsstundenzähler (für Wartungszwecke) und Fehleranzeige.
- ✓ **Keine externe Stromversorgung erforderlich**
Die Schnittstelle wird direkt vom Klimagerät mit Strom versorgt, sodass keine externe Stromversorgung erforderlich ist.

Daikin AC Domestic Einheiten zu BACnet/IP & MS/TP Schnittstelle



Allgemeine

Nettobreite (mm)	53
Nettohöhe (mm)	58
Nettotiefe (mm)	93
Nettogewicht (g)	140
Betriebstemperatur °C Min.	0
Betriebstemperatur °C Max.	60
Eingangsspannung (V)	From the AC unit.
Stromanschluss	Sonstige
	1 Inneneinheit.
	Dieses Gateway ist für die Montage innerhalb eines Gehäuses vorgesehen. Wenn das Gerät außerhalb eines Gehäuses montiert wird, sollten stets Vorsichtsmaßnahmen getroffen werden, um eine elektrostatische Entladung auf das Gerät zu verhindern. Bei Arbeiten im Inneren eines Gehäuses (z. B. bei der Durchführung von Einstellungen, dem Einstellen von Schaltern usw.) sollten immer die typischen antistatischen Vorsichtsmaßnahmen befolgt werden, bevor das Gerät berührt wird.
Montage	DIN rail mount (bracket included), Wall mount
Gehäusematerialien	Kunststoff
Garantie (Jahre)	3 years
Verpackungsmaterial	Karton

Identifizierung und Status

Produkt-ID	INBACDAI001I000
Herkunftsland	Spanien
HS-Code	8517620000
Klassifizierungsnummer für die Exportkontrolle (ECCN)	EAR99
Risikofaktor Versorgung ERP	Volume not defined yet

Daikin AC Domestic Einheiten zu BACnet/IP & MS/TP Schnittstelle



Identifizierung und Status

Einkauf mehrerer ERP-Systeme	1
------------------------------	---

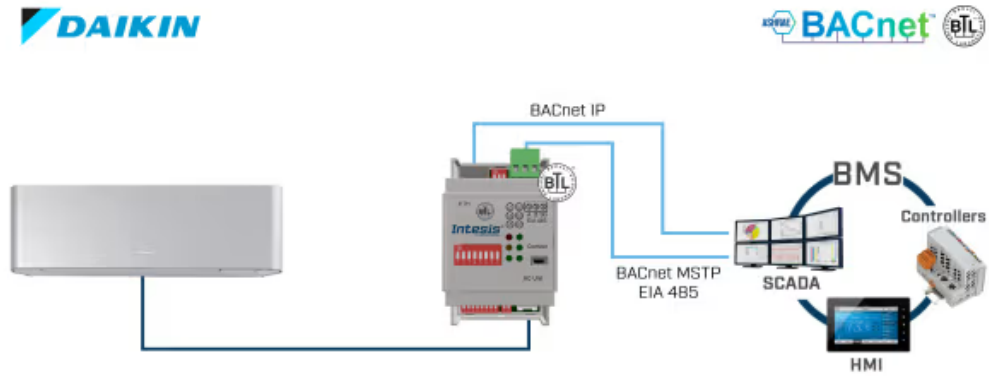
Zertifizierungen und Standards

ETIM Classification	EC001604
---------------------	----------

WEEE-Kategorie	IT- und Telekommunikationsausrüstung
----------------	--------------------------------------



Anwendungsfall



*BACnet IP or BACnet MSTP communication selectable from switch configuration.

Beispiel für eine Integration.