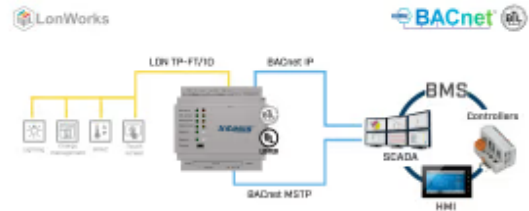


LonWorks TP/FT-10 转 BACnet/IP 和 MS/TP 服务器 网关



貨號: INBACLON3K00000

将任何 LON 设备或装置与 BACnet BMS 或任何 BACnet/IP 或 BACnet MS/TP 控制器集成。这种集成旨在使 LON 设备、其网络变量 (SNVT) 和资源可从基于 BACnet 的控制系统或设备访问, 就好像它们是 BACnet 系统的一部分一样, 反之亦然。

LonWorks TP/FT-10 转 BACnet/IP 和 MS/TP

特點和優點

- ✓ **支持 BACnet/IP 和 BACnet MS/TP**
网关支持 BACnet/IP 和 BACnet MS/TP 协议。
- ✓ **Intesis MAPS 的调试友好型方法**
模板可以根据需要随时导入和重复使用, 从而大大缩短了调试时间。
- ✓ **通过 IP (控制台) 端口进行配置**
可以通过网关的 IP (控制台) 端口进行配置。
- ✓ **可以配置为 Modbus TCP 而不是 BACnet**
该网关具有高度的通用性, 因为它可以配置为与 Modbus TCP 而不是 BACnet 一起使用。
- ✓ **与 Intesis MAPS 轻松集成**
使用 Intesis MAPS 配置工具可以快速轻松地管理集成过程。
- ✓ **配置工具和网关自动更新**
Intesis MAPS 配置工具和网关的固件都可以接收自动更新。
- ✓ **支持 LonWorks TP/FT-10 设备**
该网关支持 LonWorks TP/FT-10 (78 kbps 的无双绞线拓扑) 设备。
- ✓ **控制多达 3000 个 SNVT / UNVT LonWorks 变量**
网关可以控制多达 3000 个 SNVT/UNVT LonWorks 变量。

LonWorks TP/FT-10 转 BACnet/IP 和 MS/TP 服务 器网关



常规	
净宽 (mm)	88
净高 (mm)	56
净深 (mm)	90
净重 (g)	194
包装宽度 (mm)	127
包装高度 (mm)	86
填充深度 (mm)	140
包装重量 (g)	356
工作温度 °C Min	0
工作温度 °C Max	60
输入电压 (V)	9 to 36VDC +/-10%, Max.: 140mA.
电源连接器	3-pole
容量	最高3000点。
安装条件	此网关设计为安装在机柜内。如果装置安装在外壳外，应始终采取预防措施，防止静电放电至装置。在外壳内工作时（例如，进行调整、设置开关等），在接触装置之前，应始终遵循典型的防静电预防措施。
安装	DIN rail mount (bracket included)
外壳材料	塑料
保修 (年)	3 years
包装材料	硬纸板
标识和状态	
产品 ID	INBACLON3K00000

LonWorks TP/FT-10 转 BACnet/IP 和 MS/TP 服务 器网关



标识和状态

原产国	西班牙
海关编码	8517620000
出口管制分类编号 (ECCN)	EAR99
供应风险因素 ERP	Volume not defined yet
购买多个ERP	1

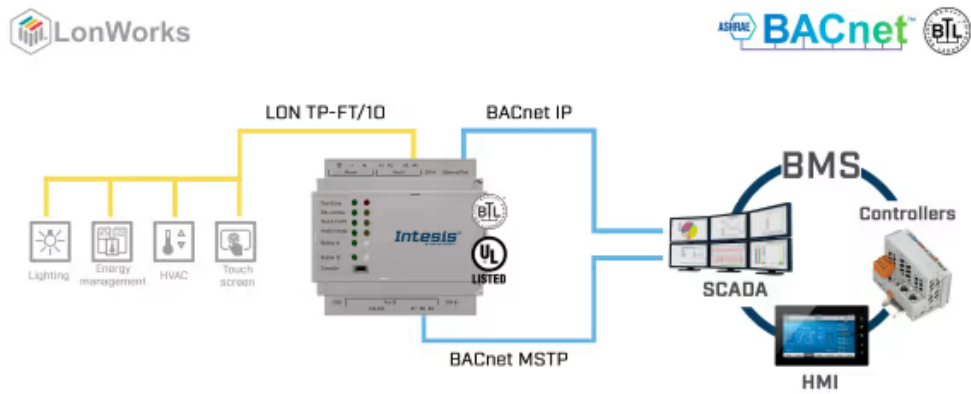
认证和标准

ETIM分类	EC001604
WEEE类别	IT和电信设备





使用案例



集成示例。