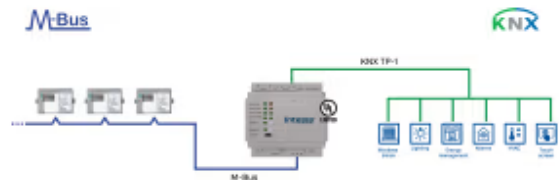


M-BUS zu KNX TP Gateway

Artikelnummer: INKNXMEB0200000

Integrieren Sie jedes M-Bus-Gerät in jedes KNX-Gerät oder -System. Diese Integration zielt darauf ab, M-Bus-Geräte, ihre Register und Ressourcen von einem KNX-System aus so zugänglich zu machen, als wären sie Teil des KNX-Systems und umgekehrt.



M-BUS zu KNX - 20 Geräte

Funktionen und Vorteile

- ✓ **Einfache Inbetriebnahme**
Integrations- und M-BUS-Inbetriebnahmeprozesse werden über das Konfigurationstool Intesis MAPS verwaltet.
- ✓ **Steuerung von bis zu 3000 KNX-Kommunikationsobjekten**
Bis zu 3000 KNX-Kommunikationsobjekte können über das Gateway gesteuert werden.
- ✓ **Integrierter M-Bus-Pegelwandler**
Ein M-Bus-Pegelwandler ist in das Gateway integriert, so dass kein externer Wandler erforderlich ist.
- ✓ **Unterstützung für KNX TP-Geräte**
Das Gateway unterstützt KNX TP-Geräte (Twisted Pair).
- ✓ **Automatische Zählererkennung und Registererkennung**
Für die automatische Identifizierung von M-Bus-Geräten und die Erkennung von Registern steht eine Scan-Funktion zur Verfügung.
- ✓ **Unterstützung von KNX-Standard-Datenpunkten (DPTs)**
KNX-Standard-Datenpunkte (DPTs) werden unterstützt, was eine einfache KNX-Geräte-/Systemintegration garantiert.



Allgemeine	
Nettobreite (mm)	88
Nettohöhe (mm)	56
Nettotiefe (mm)	90
Nettogewicht (g)	190
Verpackungsbreite (mm)	127
Verpackungshöhe (mm)	86
Verpackungstiefe (mm)	140
Verpackungsgewicht (g)	227
Betriebstemperatur °C Min.	0
Betriebstemperatur °C Max.	60
Eingangsspannung (V)	24VDC +/-10%.
Stromanschluss	3-polig
	Bis zu 20 Meter.
	Dieses Gateway ist für die Montage innerhalb eines Gehäuses vorgesehen. Wenn das Gerät außerhalb eines Gehäuses montiert wird, sollten stets Vorsichtsmaßnahmen getroffen werden, um eine elektrostatische Entladung auf das Gerät zu verhindern. Bei Arbeiten im Inneren eines Gehäuses (z. B. bei der Durchführung von Einstellungen, dem Einstellen von Schaltern usw.) sollten immer die typischen antistatischen Vorsichtsmaßnahmen befolgt werden, bevor das Gerät berührt wird.
Inhalt der Lieferung	Intesis Gateway, Installationshandbuch, USB-Konfigurationskabel.
Nicht inbegriffen (im Lieferumfang)	Netzteil nicht enthalten.
Montage	DIN rail mount (bracket included), Wall mount
Gehäusematerialien	Kunststoff
Garantie (Jahre)	3 years



Allgemeine

Verpackungsmaterial	Karton
---------------------	--------

Identifizierung und Status

Produkt-ID	INKNXMEB0200000
------------	-----------------

Herkunftsland	Spanien
---------------	---------

HS-Code	8517620000
---------	------------

Klassifizierungsnummer für die Exportkontrolle (ECCN)	EAR99
---	-------

Risikofaktor Versorgung ERP	Volume not defined yet
-----------------------------	------------------------

Einkauf mehrerer ERP-Systeme	1
------------------------------	---

Physikalische Merkmale

Anschlüsse / Eingang / Ausgang	Spannungsversorgung, M-BUS Steckbare Schraubklemme, Ethernet, Konsolenanschluss USB, USB-Speicher, KNX.
--------------------------------	---

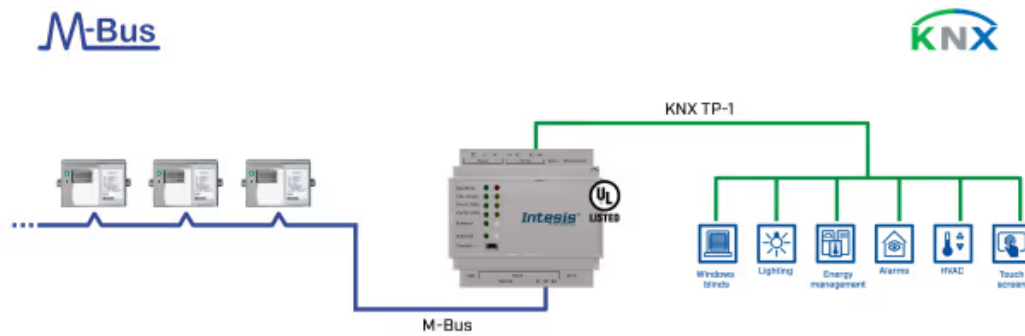
LED-Anzeigen	Gateway- und Kommunikationsstatus.
--------------	------------------------------------

Zertifizierungen und Standards

ETIM Classification	EC001604
---------------------	----------

WEEE-Kategorie	IT- und Telekommunikationsausrüstung
----------------	--------------------------------------

Anwendungsfall



Beispiel für eine Integration.