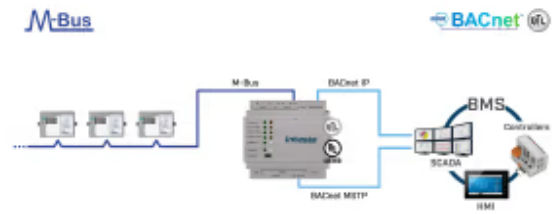


M-BUS 转 BACnet/IP 和 MS/TP 服务器网关

貨號: INBACMEB0200000

将任何M-Bus设备与BACnet BMS或任何BACnet IP或BACnet MS/TP控制器集成。这种集成旨在使M-Bus设备、它们的寄存器和资源可以从基于BACnet的控制系统或设备访问，就好像它们是BACnet系统的一部分一样，反之亦然。



M-BUS 转 BACnet/IP 和 MS/TP

特點和優點

- ✓ **支持 BACnet/IP 和 BACnet MS/TP**
网关支持 BACnet/IP 和 BACnet MS/TP 协议。
- ✓ **Intesis MAPS的调试友好型方法**
模板可以根据需要随时导入和重复使用，从而大大缩短了调试时间。
- ✓ **通过 IP（控制台）端口进行配置**
可以通过网关的 IP（控制台）端口进行配置。
- ✓ **嵌入式M-Bus电平转换器**
网关中嵌入了 M-Bus 电平转换器，因此无需外部转换器。
- ✓ **与Intesis MAPS轻松集成**
使用Intesis MAPS配置工具可以快速轻松地管理集成过程。
- ✓ **配置工具和网关自动更新**
Intesis MAPS配置工具和网关的固件都可以接收自动更新。
- ✓ **自动仪表检测和寄存器发现**
扫描功能可用于自动识别 M-Bus 设备和寄存器发现。
- ✓ **BACnet 高级功能 - 日历、日程安排.....**
BACnet 的高级功能，如日历、趋势日志、日程安排等，都可用。



常规

净宽 (mm)	88
净高 (mm)	56
净深 (mm)	90
净重 (g)	159
包装宽度 (mm)	127
包装高度 (mm)	86
填充深度 (mm)	140
包装重量 (g)	184
工作温度 °C Min	0
工作温度 °C Max	60
输入电压 (V)	24VDC +/-10%.
电源连接器	3-pole
容量	高达20米。
安装条件	此网关设计为安装在机柜内。如果装置安装在外壳外，应始终采取预防措施，防止静电放电至装置。在外壳内工作时（例如，进行调整、设置开关等），在接触装置之前，应始终遵循典型的防静电预防措施。
安装	DIN rail mount (bracket included), Wall mount
外壳材料	塑料
保修 (年)	3 years
包装材料	硬纸板

标识和状态

产品 ID	INBACMEB0200000
-------	-----------------



标识和状态

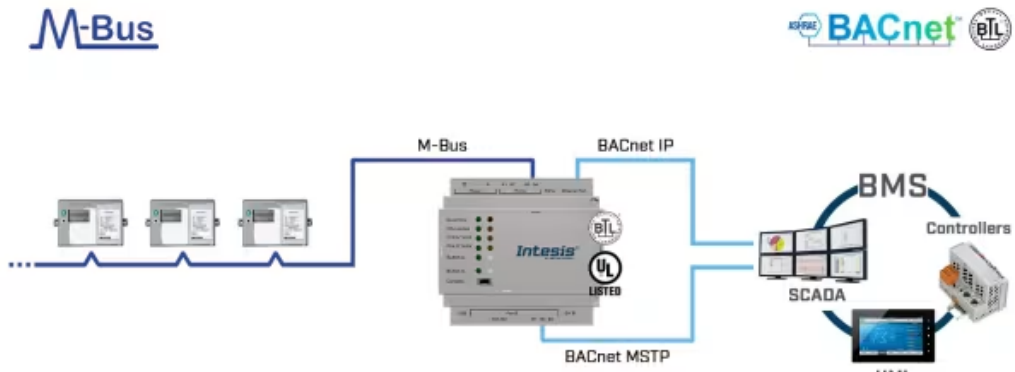
原产国	西班牙
海关编码	8517620000
出口管制分类编号 (ECCN)	EAR99
供应风险因素 ERP	Volume not defined yet
购买多个ERP	1

认证和标准

ETIM分类	EC001604
WEEE类别	IT和电信设备



使用案例



集成示例。

