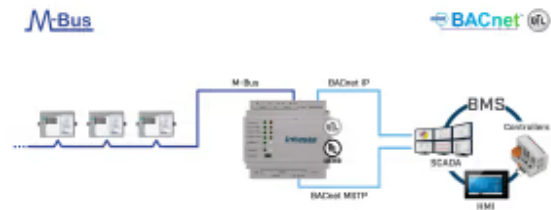


## M-BUS zu BACnet/IP & MS/TP Server-Gateway

Artikelnummer: INBACMEB0200000

Integrieren Sie jedes M-Bus-Gerät in ein BACnet-BMS oder einen beliebigen BACnet IP- oder BACnet MS/TP-Controller. Diese Integration zielt darauf ab, M-Bus-Geräte, ihre Register und Ressourcen von einem BACnet-basierten Steuerungssystem oder Gerät aus so zugänglich zu machen, als wären sie Teil des BACnet-Systems und umgekehrt.



M-BUS zu BACnet/IP & MS/TP - 20 Geräte

### Funktionen und Vorteile

- ✓ **Unterstützung für BACnet/IP und BACnet MS/TP**  
Das Gateway unterstützt sowohl BACnet/IP- als auch BACnet MS/TP-Protokolle.
- ✓ **Inbetriebnahmefreundlicher Ansatz mit Intesis MAPS**  
Vorlagen können beliebig oft importiert und wiederverwendet werden, wodurch die Inbetriebnahmezeit erheblich verkürzt wird.
- ✓ **Konfiguration über IP-Port (Konsole)**  
Die Konfiguration kann über den IP-Port (Konsole) des Gateways erfolgen.
- ✓ **Integrierter M-Bus-Pegelwandler**  
Ein M-Bus-Pegelwandler ist in das Gateway integriert, so dass kein externer Wandler erforderlich ist.
- ✓ **Einfache Integration mit Intesis MAPS**  
Der Integrationsprozess wird schnell und einfach mit dem Intesis MAPS-Konfigurationstool verwaltet.
- ✓ **Automatische Updates für Konfigurationstool und Gateway**  
Sowohl das Intesis MAPS-Konfigurationstool als auch die Firmware des Gateways können automatisch aktualisiert werden.
- ✓ **Automatische Zählererkennung und Registererkennung**  
Für die automatische Identifizierung von M-Bus-Geräten und die Erkennung von Registern steht eine Scan-Funktion zur Verfügung.
- ✓ **BACnet Erweiterte Funktionen - Kalender, Zeitpläne...**  
Die erweiterten Funktionen von BACnet, wie Kalender, Trendprotokolle, Zeitpläne und mehr, sind verfügbar.



| Allgemeine                 |   |
|----------------------------|---|
| Nettobreite (mm)           | 88  |
| Nettohöhe (mm)             | 56  |
| Nettotiefe (mm)            | 90  |
| Nettogewicht (g)           | 159   |
| Verpackungsbreite (mm)     | 127   |
| Verpackungshöhe (mm)       | 86  |
| Verpackungstiefe (mm)      | 140   |
| Verpackungsgewicht (g)     | 184   |
| Betriebstemperatur °C Min. | 0   |
| Betriebstemperatur °C Max. | 60  |
| Eingangsspannung (V)       | 24VDC +/-10%.   |
| Stromanschluss             | 3-polig   |
|                            | Bis zu 20 Meter.  |
|                            | Dieses Gateway ist für die Montage innerhalb eines Gehäuses vorgesehen. Wenn das Gerät außerhalb eines Gehäuses montiert wird, sollten stets Vorsichtsmaßnahmen getroffen werden, um eine elektrostatische Entladung auf das Gerät zu verhindern. Bei Arbeiten im Inneren eines Gehäuses (z. B. bei der Durchführung von Einstellungen, dem Einstellen von Schaltern usw.) sollten immer die typischen antistatischen Vorsichtsmaßnahmen befolgt werden, bevor das Gerät berührt wird.. |
| Montage                    | DIN rail mount (bracket included), Wall mount   |
| Gehäusematerialien         | Kunststoff  |
| Garantie (Jahre)           | 3 years   |
| Verpackungsmaterial        | Karton  |
| Identifizierung und Status |   |
| Produkt-ID                 | INBACMEB0200000   |



## Identifizierung und Status

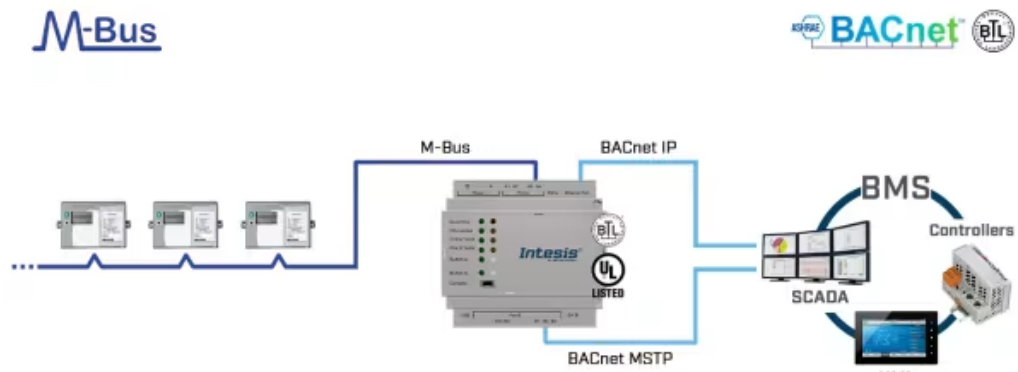
|   |                        |
|---|------------------------|
| Herkunftsland   | Spanien                |
| HS-Code   | 8517620000             |
| Klassifizierungsnummer für die Exportkontrolle (ECCN) | EAR99                  |
| Risikofaktor Versorgung ERP                           | Volume not defined yet |
| Einkauf mehrerer ERP-Systeme                          | 1                      |

## Zertifizierungen und Standards

|                     |                                      |
|---------------------|--------------------------------------|
| ETIM Classification | EC001604                             |
| WEEE-Kategorie      | IT- und Telekommunikationsausrüstung |



## Anwendungsfall



Beispiel für eine Integration.

