

ST Cloud Control zu BACnet MS/TP oder IP oder Modbus RTU und TCP Gateway

Artikelnummer: INSTCMBG0320000

Intesis ST Cloud Control ist eine bidirektionale Cloud-basierte Lösung zur Überwachung und Steuerung beliebiger BACnet- oder Modbus-Geräte – über ein webbasiertes Dashboard oder eine endbenutzerorientierte App. Die Lösung ermöglicht die Integration von bis zu 32 Geräten, mit bis zu 12 Widgets pro Gerät. Widgets können zwischen den Geräten, die mit demselben Gateway verbunden sind, gemeinsam genutzt/aufgeteilt werden.



ST Cloud Control zu BACnet MS/TP oder IP oder Modbus RTU und TCP

Funktionen und Vorteile

- ✓ **Cloud-basiertes Fernsteuerungs- und Überwachungssystem**
ST Cloud Control ist ein cloudbasiertes System zur Fernsteuerung und -überwachung von BACnet/Modbus-Geräten.
- ✓ **Gleichzeitige Unterstützung für Modbus TCP und RTU**
Das Gateway kann sowohl Modbus TCP als auch Modbus RTU gleichzeitig unterstützen.
- ✓ **Native Android- und iOS-App**
Eine weitere verfügbare Steuerungsmethode ist eine native App, die sowohl für Android- als auch für iOS-Plattformen entwickelt wurde.
- ✓ **Integration mit dem Intesis MAPS-Konfigurationstool**
Sobald das Gateway installiert ist, wird es mit dem PC-basierten Konfigurationstool Intesis MAPS konfiguriert.
- ✓ **Unterstützung für BACnet/IP und BACnet MS/TP**
Das Gateway unterstützt sowohl BACnet/IP- als auch BACnet MS/TP-Protokolle.
- ✓ **Endbenutzerorientierte, automatisch generierte Web-Dashboards**
Die Benutzeroberfläche des Gateways besteht aus benutzerfreundlichen, endbenutzerorientierten, automatisch generierten Web-Dashboards.
- ✓ **Automatische Updates**
Das Aktualisieren ist sehr einfach, da die Bereitstellung von Updates automatisch erfolgt.
- ✓ **Konfiguration über IP-Port (Konsole)**
Die Konfiguration kann über den IP-Port (Konsole) des Gateways erfolgen.

ST Cloud Control zu BACnet MS/TP oder IP oder Modbus RTU und TCP Gateway



Allgemeine

Nettobreite (mm)	53
Nettohöhe (mm)	58
Nettotiefe (mm)	93
Nettogewicht (g)	93
Verpackungsbreite (mm)	120
Verpackungshöhe (mm)	80
Verpackungstiefe (mm)	100
Verpackungsgewicht (g)	194
Betriebstemperatur °C Min.	0
Betriebstemperatur °C Max.	60
Eingangsspannung (V)	9-36 VDC / 24 VAC / 50-60 Hz / 0.140 A / 1.7 W
Stromanschluss	3-polig
Montage	DIN rail mount (bracket included), Wall mount
Gehäusematerialien	Kunststoff
Garantie (Jahre)	3 years
Verpackungsmaterial	Karton

Identifizierung und Status

Produkt-ID	INSTCMBG0320000
Herkunftsland	Spanien
HS-Code	8517620000

ST Cloud Control zu BACnet MS/TP oder IP oder Modbus RTU und TCP Gateway



Identifizierung und Status

Klassifizierungsnummer für die Exportkontrolle (ECCN)	EAR99
Risikofaktor Versorgung ERP	Volume not defined yet
Einkauf mehrerer ERP-Systeme	1

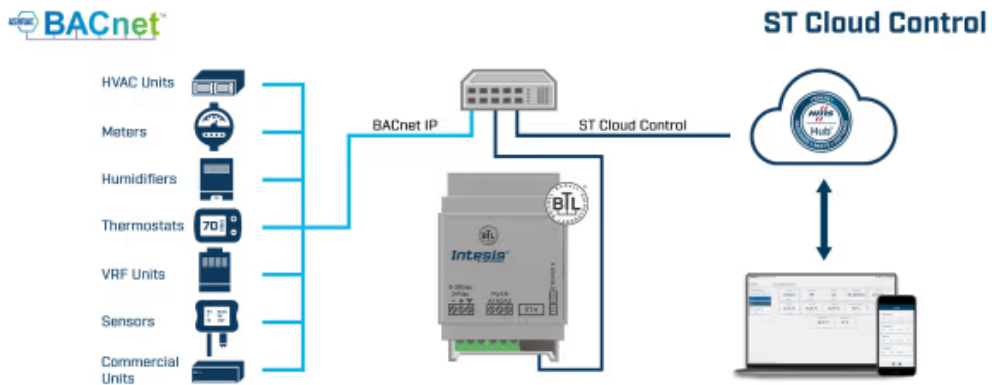
Zertifizierungen und Standards

ETIM Classification	EC001604
WEEE-Kategorie	IT- und Telekommunikationsausrüstung

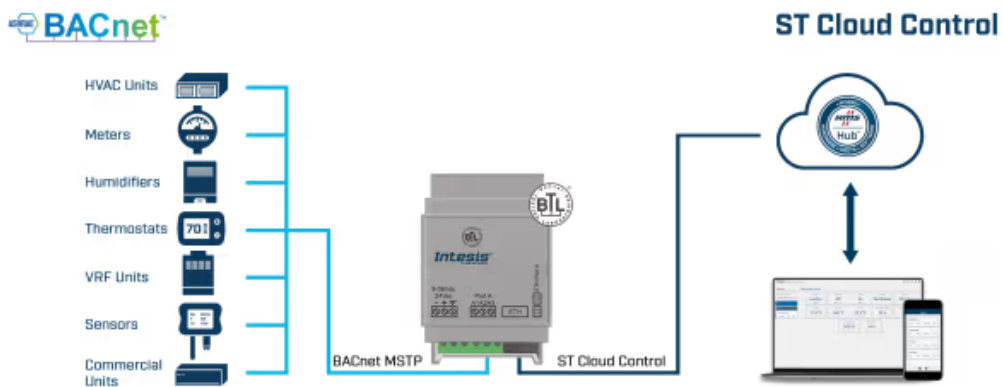
ST Cloud Control zu BACnet MS/TP oder IP oder Modbus RTU und TCP Gateway



Anwendungsfall



Beispiel für eine Integration.



Beispiel für eine Integration.

ST Cloud Control zu BACnet MS/TP oder IP oder Modbus RTU und TCP Gateway



Anwendungsfall

