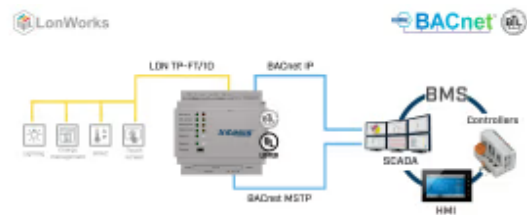


## LonWorks TP/FT-10 zu BACnet/IP & MS/TP Server-Gateway

Artikelnummer: INBACLON1K20000

Integrieren Sie jedes LON-Gerät oder jede LON-Installation in ein BACnet-BMS oder einen BACnet/IP- oder BACnet MS/TP-Controller. Diese Integration zielt darauf ab, LON-Geräte, ihre Netzwerkvariablen (SNVT) und Ressourcen von einem BACnet-basierten Steuerungssystem oder Gerät aus so zugänglich zu machen, als wären sie Teil des BACnet-Systems und umgekehrt.



LonWorks TP/FT-10 zu BACnet/IP & MS/TP - 1200 Punkte

### Funktionen und Vorteile

- ✓ **Unterstützung für BACnet/IP und BACnet MS/TP**  
Das Gateway unterstützt sowohl BACnet/IP- als auch BACnet MS/TP-Protokolle.
- ✓ **Einfache Integration mit Intesis MAPS**  
Der Integrationsprozess wird schnell und einfach mit dem Intesis MAPS-Konfigurationstool verwaltet.
- ✓ **Inbetriebnahmefreundlicher Ansatz mit Intesis MAPS**  
Vorlagen können beliebig oft importiert und wiederverwendet werden, wodurch die Inbetriebnahmezeit erheblich verkürzt wird.
- ✓ **Automatische Updates für Konfigurationstool und Gateway**  
Sowohl das Intesis MAPS-Konfigurationstool als auch die Firmware des Gateways können automatisch aktualisiert werden.
- ✓ **Konfiguration über IP-Port (Konsole)**  
Die Konfiguration kann über den IP-Port (Console) des Gateways erfolgen.
- ✓ **Unterstützung für LonWorks TP/FT-10-Geräte**  
Das Gateway unterstützt LonWorks TP/FT-10-Geräte (Twisted-Pair-freie Topologie mit 78 kbit/s).
- ✓ **Kann auf Modbus TCP anstelle von BACnet konfiguriert werden**  
Das Gateway ist äußerst vielseitig, da es so konfiguriert werden kann, dass es mit Modbus TCP anstelle von BACnet arbeitet.
- ✓ **Steuerung von bis zu 3000 SNVT / UNVT LonWorks Variablen**  
Bis zu 3000 SNVT/UNVT LonWorks-Variablen können über das Gateway gesteuert werden.

# LonWorks TP/FT-10 zu BACnet/IP & MS/TP Server-Gateway



## Allgemeine

Nettobreite (mm)	88
Nettohöhe (mm)	56
Nettotiefe (mm)	90
Nettogewicht (g)	194
Verpackungsbreite (mm)	127
Verpackungshöhe (mm)	86
Verpackungstiefe (mm)	140
Verpackungsgewicht (g)	356
Betriebstemperatur °C Min.	0
Betriebstemperatur °C Max.	60
Eingangsspannung (V)	9 to 36VDC +/-10%, Max.: 140mA.
Stromanschluss	3-polig
	Bis zu 1200 Punkte.
	Dieses Gateway ist für die Montage innerhalb eines Gehäuses vorgesehen. Wenn das Gerät außerhalb eines Gehäuses montiert wird, sollten stets Vorsichtsmaßnahmen getroffen werden, um eine elektrostatische Entladung auf das Gerät zu verhindern. Bei Arbeiten im Inneren eines Gehäuses (z. B. bei der Durchführung von Einstellungen, dem Einstellen von Schaltern usw.) sollten immer die typischen antistatischen Vorsichtsmaßnahmen befolgt werden, bevor das Gerät berührt wird.
Montage	DIN rail mount (bracket included)
Gehäusematerialien	Kunststoff
Garantie (Jahre)	3 years
Verpackungsmaterial	Karton

## Identifizierung und Status

Produkt-ID	INBACLON1K20000
------------	-----------------

# LonWorks TP/FT-10 zu BACnet/IP & MS/TP Server-Gateway



## Identifizierung und Status

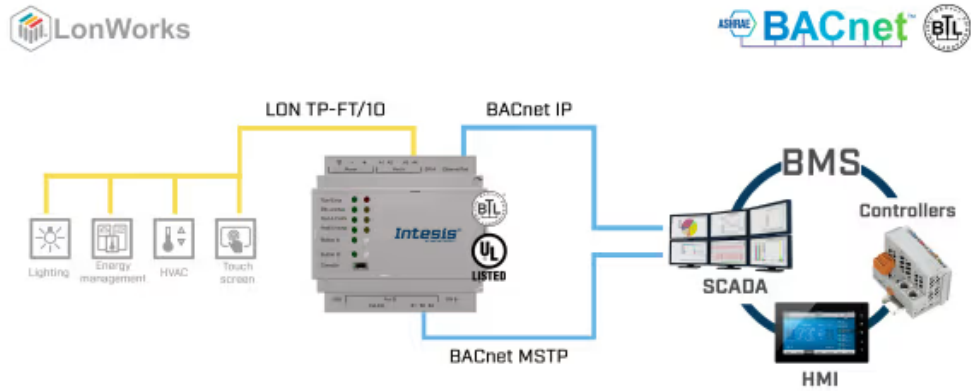
Herkunftsland	Spanien
HS-Code	8517620000
Klassifizierungsnummer für die Exportkontrolle (ECCN)	EAR99
Risikofaktor Versorgung ERP	Volume not defined yet

## Zertifizierungen und Standards

ETIM Classification	EC001604
WEEE-Kategorie	IT- und Telekommunikationsausrüstung



## Anwendungsfall



Beispiel für eine Integration.