

## EtherNet/IP – BACnet/IP & MS/TP Server-Gateway

Artikelnummer: INBACEIP1K20000

Mit dem Intesis BACnet-EtherNet/IP-Gateway können Sie SPS/BMS-Systeme und die damit verbundenen Geräte nahtlos zwischen BACnet/IP- und MS/TP-Steuerungssystemen und EtherNet/IP-Netzwerken verbinden. Die BACnet-Seite des Gateways fungiert als BACnet-Server und die EtherNet/IP-Seite als EtherNet/IP-Adapter und wird über das Intesis MAPS-Konfigurationstool konfiguriert.



*EtherNet/IP zu BACnet/IP & MS/TP*

### Funktionen und Vorteile

- ✓ **Unterstützung für BACnet/IP- oder BACnet MS/TP-Server**  
Die Serververbindungsoptionen BACnet/IP (über Ethernet) oder BACnet MS/TP (über EIA-485) werden unterstützt.
- ✓ **BACnet Erweiterte Funktionen - Kalender, Zeitpläne...**  
Die erweiterten Funktionen von BACnet, wie Kalender, Trendprotokolle, Zeitpläne und mehr, sind verfügbar.
- ✓ **EtherNet/IP-Adapterschnittstelle (Anybus-Technologie)**  
Das Gateway nutzt die Ethernet/IP-Anybus-Technologie, bei der der preisgekrönte Netzwerkprozessor NP40 zum Einsatz kommt.
- ✓ **Steuerung und Überwachung über EtherNet/IP-Scanner**  
Das Gateway fungiert als Ethernet/IP-Adapter, der von EtherNet/IP-Scannern überwacht und gesteuert wird.
- ✓ **Automatische Updates des Konfigurationstools und des Gateways**  
Sowohl das Intesis MAPS-Konfigurationstool als auch die Firmware des Gateways können automatisch aktualisiert werden.

# EtherNet/IP – BACnet/IP & MS/TP Server-Gateway



## Allgemeine

Nettobreite (mm)	106
Nettohöhe (mm)	58
Nettotiefe (mm)	90
Nettogewicht (g)	289
Verpackungsbreite (mm)	197
Verpackungshöhe (mm)	85
Verpackungstiefe (mm)	120
Verpackungsgewicht (g)	451
Montage	DIN rail mount (bracket included)
Gehäusematerialien	Kunststoff
Garantie (Jahre)	3 years
Verpackungsmaterial	Karton

## Identifizierung und Status

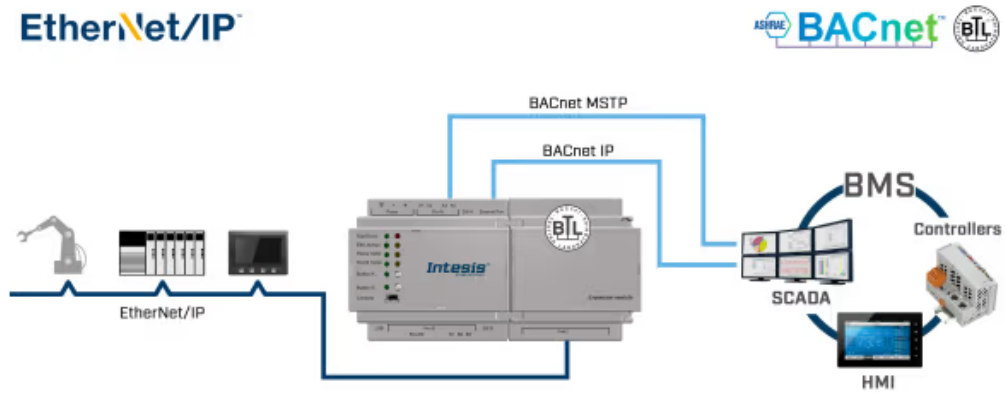
Produkt-ID	INBACEIP1K20000
Herkunftsland	Spanien
HS-Code	8517620000
Klassifizierungsnummer für die Exportkontrolle (ECCN)	EAR99
Einkauf mehrerer ERP-Systeme	1

## Zertifizierungen und Standards

ETIM Classification	EC001604
WEEE-Kategorie	IT- und Telekommunikationsausrüstung



## Anwendungsfall



Beispiel für eine Integration.