

## 三菱重工 FD 和 VRF 系统到带二进制输入的 KNX 接口

貨號: INKNXMHI001R000

三菱重工-KNX 接口允许三菱重工 FD 和 VRF 系统与 KNX 装置之间的完全双向通信。它具有四个无电势二进制输入，用于集成外部设备（窗口触点或存在检测器），并提供相关的内部功能以提高能效。



三菱重工到KNX

### 特點和優點

- ✔ **ETS 配置**  
该接口使用 ETS 标准配置工具软件进行配置。
- ✔ **提供多种节能功能**  
提供超时、开窗或占用节能功能，以降低能源成本。
- ✔ **从KNX保存/执行多达五个场景**  
KNX最多可以保存和执行五个场景。
- ✔ **尺寸紧凑，允许内部安装**  
由于尺寸减小，该接口可以快速安装在空调内部。
- ✔ **与市场上所有KNX恒温器兼容**  
提供与市场上所有 KNX 恒温器兼容的所有必需的 DPT 对象。
- ✔ **平滑的 KNX 恒温器集成**  
KNX 恒温器允许通过恒温器的温度传感器控制空调。
- ✔ **通过遥控器和 KNX 控制空调**  
空调单元可以由制造商的遥控器和 KNX 同时控制。

# 三菱重工 FD 和 VRF 系统到带二进制输入的 KNX 接口



## 常规

净宽 (mm)	71
净高 (mm)	71
净深 (mm)	27
净重 (g)	80
容量	1台室内机。
安装条件	该网关被设计为安装在机箱内。如果机组安装在外壳外，应采取预防措施，防止静电放电到机组。当在外壳内工作时(例如，进行调整，设置开关等)，在接触设备之前应始终遵循典型的防静电预防措施。
保修 (年)	3 years

## 标识和状态

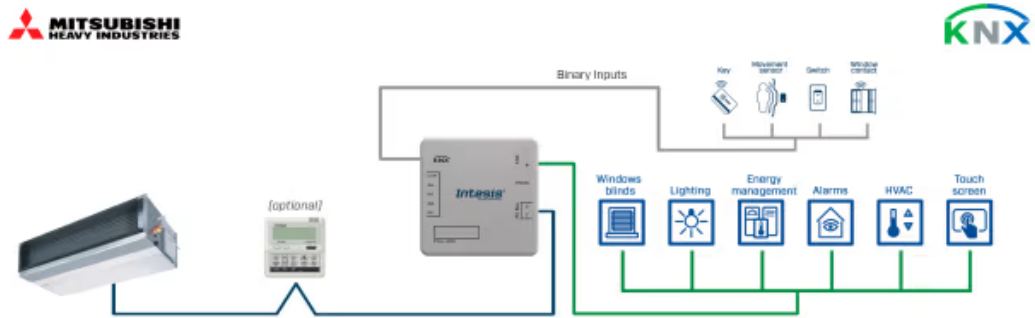
产品 ID	INKNXMHIO01R000
原产国	西班牙
海关编码	8517620000
出口管制分类编号 (ECCN)	EAR99
供应风险因素 ERP	Volume not defined yet
购买多个ERP	1

## 认证和标准

ETIM分类	EC001604
WEEE类别	IT和电信设备



## 使用案例



集成示例。