



## 三星 NASA VRF 系统到 BACnet/IP 和 MS/TP 应用

貨號: IN770AIR00MO000

三星应用程序经过专门设计，允许从 BMS、SCADA、PLC 或任何其他用作 BACnet/IP 服务器或 BACnet MS/TP 客户端的设备对三星 NASA VRF 系统进行双向控制和监控。该解决方案允许从单个接口集成多达 64 台室内机。

三星转 BACnet/IP 和 MS/TP

### 特點和優點

- ✓ **BACnet/IP 和 BACnet MS/TP 支持**  
该接口支持 BACnet/IP 和 BACnet MS/TP 协议。
- ✓ **自动识别**  
扫描功能可用于自动识别 VRF 系统中存在的单元。
- ✓ **单个室内机能耗信号**  
每个室内机都有能耗信号，因此可以单独检查。
- ✓ **Intesis MAPS 的调试友好型方法**  
模板可以根据需要随时导入和重复使用，从而大大缩短了调试时间。
- ✓ **直接进入室外机**  
连接很简单，因为接口直接连接到室外机的通信总线。
- ✓ **室外机信号**  
分配给室外机的信号可用于集成。
- ✓ **支持 WindFree**  
该接口支持无™风冷却技术及其带来的所有优势。
- ✓ **配置工具和界面自动更新**  
Intesis MAPS 配置工具和接口的固件都可以接收自动更新。

## 常规

净宽 (mm)	106
净高 (mm)	58
净深 (mm)	90
净重 (g)	240
包装宽度 (mm)	13
包装高度 (mm)	8.5
填充深度 (mm)	14
包装重量 (g)	310
工作温度 °C Min	0
工作温度 °C Max	60
输入电压 (V)	For DC: 12 .. 36 VDC $\pm$ 10%, Max: 250 mA For AC: 24 VAC $\pm$ 10 %, 50-60 Hz, Max: 127 mA Recommended voltage: 24 VDC, Max: 127 mA
电源连接器	3-pole
容量	最多64个室内单元和最多16个室外单元。
安装条件	该网关被设计为安装在机箱内。如果机组安装在外壳外，应采取预防措施，防止静电放电到机组。当在外壳内工作时(例如，进行调整，设置开关等)，在接触设备之前应始终遵循典型的防静电预防措施。
安装	DIN rail mount (bracket included), Wall mount
外壳材料	塑料
保修 (年)	3 years
包装材料	硬纸板

## 标识和状态

产品 ID	IN770AIR00MO000_BAC_SAM
-------	-------------------------

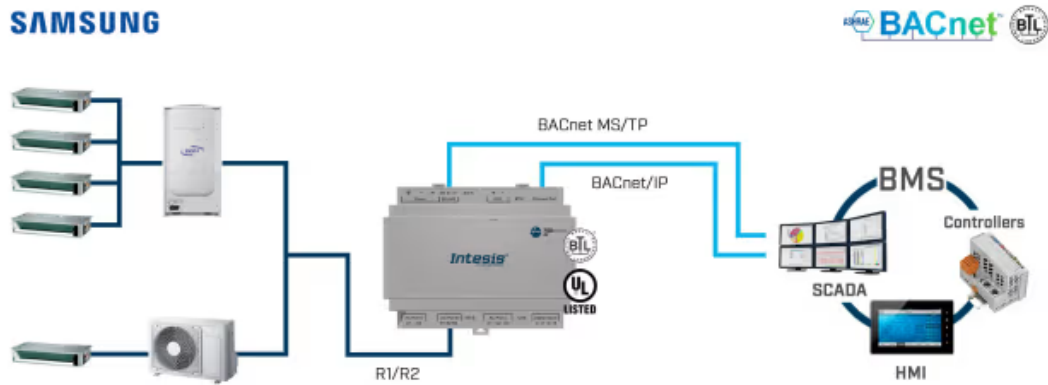
## 标识和状态

原产国	西班牙
海关编码	8517620000
出口管制分类编号 (ECCN)	EAR99

## 认证和标准

ETIM分类	EC001604
WEEE类别	IT和电信设备

## 使用案例



集成示例。



使用 Intesis MAPS 更改协议：BACnet、Modbus、KNX 或家庭自动化